

RSV

Røyksuger



EXHAUSTO

FOR A BETTER FLOW



RSV - Produktinformasjon

Beskrivelse

EXHAUSTO røyksuger type RSV har et kraftig vertikalt utkast. Viften benyttes til kjelanlegg og andre fyringsformer som ildsteder, ovner etc.

Røyksugeren skaper et regulerbart undertrykk i røkkanalet og skorsteinen. Dette gir en korrekt trekk uansett skorsteinsutforming og andre faktorer som kan påvirke trekken. Dette gir fordeler ved nybygg og rehabilitering i og med at fyringsstedet kan fungere optimalt og sot og røk forsvinner der det skal.

Viften fungerer like godt til fastbrensel som olje og gass.

RSV produseres i flere typer som dekker kapasitetsområde fra mindre eneboliger til store olje eller gassdrevne kjelanlegg.

En vifte har kapasitet til å klare opp til 2 MW, ved kapasitetsønsker over dette benyttes flere vifter montert på en samlekasse.

Konstruksjon

EXHAUSTO røyksugere er konstruert for å tåle røkgass opp til 250°C kontinuerlig.

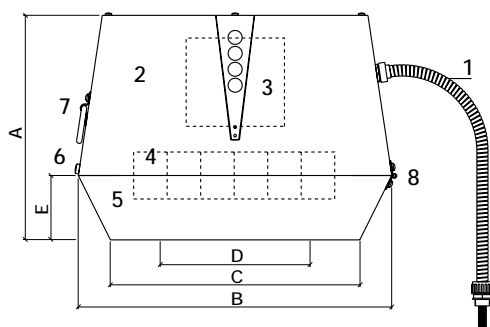
RSV er i hovedsak produsert i støpt aluminium, noe som gjør den godt egnet til å motstå det korrosive miljøet på toppen av en skorstein. Viften er delt horisontalt på midten og utrustet med hengsler slik at den kan vippes opp for vedlikehold og feiling. I utløpet på toppen er det montert gitter som hindrer fugler og dyr å komme inn.

Alt materiale som ikke er i støpt aluminium er rustfritt stål. Røyksugeren er utrustet med en helt tett, asynkron motor med engangsmurte kulelagre. Motoren har spesialkjølesystem og står ikke i røkgass.

RSV 9, 12, 14 og 16 er utrustet med en aksialvinge i rustfritt stål som er lett å rengjøre sammen med generell skorsteinsfeiling. RSV 160, 200, 250, 315 og 400 er utrustet med viftehjul i støpt aluminium som gir en høyere virkningsgrad.

EXHAUSTO røyksugere er lakkert i en diskret gråfarge som får viften til å gli inn i miljøet.

RSV - Spesifikasjoner



- 1. Tilslutningskabel
- 2. Overdel
- 3. Motor
- 4. Aksialvinge/radialhjul
- 5. Bunndel
- 6. Låseskruer/vingeskruer
- 7. Håndtak
- 8. Hengsel

| Modell | RPM | 1x230V Amp/kW* | Vegr kg | A mm | BxB mm | CxC mm | D ø/mm | E mm |
|------------|------|-------------------|---------|------|--------|--------|--------|------|
| RSV009-4-1 | 1400 | 0,2/0,05 | 13 | 250 | 310 | 240 | 215 | 70 |
| RSV012-4-1 | 1400 | 0,4/0,07 | 17 | 280 | 390 | 310 | 275 | 80 |
| RSV014-4-1 | 1400 | 0,8/0,16 | 24 | 335 | 485 | 385 | 335 | 100 |
| RSV016-4-1 | 1400 | 1,8/0,32 | 35 | 380 | 580 | 465 | 365 | 115 |
| RSV160-4-1 | 1400 | 0,2/0,05 | 13 | 250 | 310 | 240 | 160 | 70 |
| RSV200-4-1 | 1400 | 0,4/0,07 | 18 | 280 | 390 | 310 | 200 | 80 |
| RSV250-4-1 | 1400 | 0,8/0,16 | 27 | 335 | 485 | 385 | 250 | 100 |
| RSV315-4-1 | 1400 | 1,8/0,37 | 37 | 380 | 580 | 465 | 315 | 115 |
| RSV400-4-1 | 1400 | 2,9/0,60 | 47 | 430 | 650 | 525 | 400 | 130 |

*Tilført effekt

Temperatur: 20°C

Røkgasviften er trinnløst regulerbar i alle 1x230 V utgaverne

Tetthetsklasse IP 54

Isoleringsklasse F

RSV - Lyddata

Lydnivå til omgivelser.

Lw (dB) målt i henhold til ISO 3744

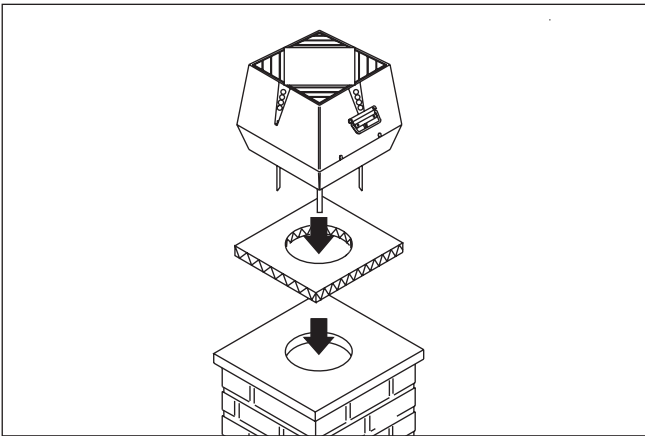
| Modell | Lw (dB) | | | | | | | Lp dB (A) |
|------------|---------|--------|--------|---------|---------|---------|---------|-----------------|
| | 125 Hz | 250 Hz | 500 Hz | 1000 Hz | 2000 Hz | 4000 Hz | 8000 Hz | |
| RSV009-4-1 | 57 | 55 | 54 | 49 | 40 | 35 | 26 | 26 |
| RSV012-4-1 | 64 | 62 | 61 | 55 | 51 | 46 | 40 | 33 |
| RSV014-4-1 | 71 | 70 | 68 | 61 | 56 | 50 | 44 | 40 |
| RSV016-4-1 | 76 | 75 | 70 | 65 | 60 | 55 | 49 | 44 |
| RSV160-4-1 | 56 | 54 | 57 | 51 | 44 | 34 | 28 | 30 |
| RSV200-4-1 | 58 | 60 | 62 | 61 | 56 | 44 | 37 | 36 |
| RSV250-4-1 | 64 | 68 | 66 | 65 | 61 | 49 | 45 | 41 |
| RSV315-4-1 | 71 | 75 | 70 | 73 | 68 | 57 | 52 | 48 |
| RSV400-4-1 | 76 | 80 | 75 | 79 | 74 | 62 | 57 | 53 |

Toleranse +/- 3 db

Lw = Lydeffektnivå db (referanse: 1pW)

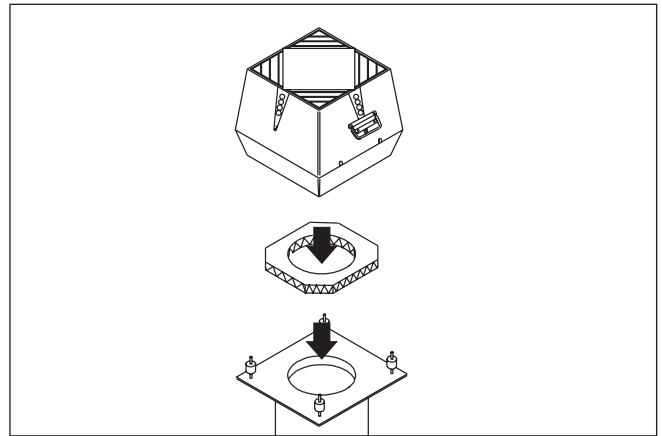
Lp = Lydeffektnivå db (A) på 10 meters avstand fra viften ved halvsfærisk utbredelse

RSV - Installasjon



Røysugeren monteres på toppen av skorsteinen. Viften leveres med en mineralullmatte og justerbare ben. Ved montering av RSV 9 - 16 må det skjæres ut et hull i maten tilsvarende skorsteinsåpningen. RSV 160 - 400 leveres med ferdig tilskjært plate tilsvarende viften.

Vinkelbenene monteres i sporene på undersiden av røysugerenes bæreplate og festes med de medleverte skruer og muttere. Benene skal ved ferdig montasje være 2 - 4 mm fra innsiden av skorsteinen, dette for å hindre overføring av vibrasjon.

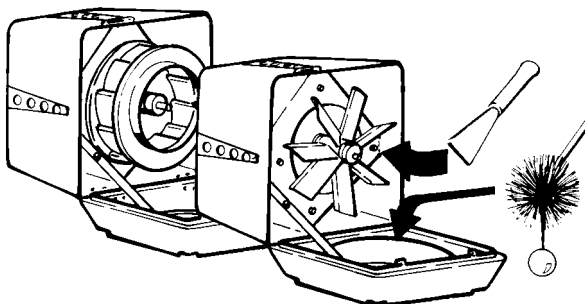


Mineralullmatten legges med aluminiumsfolien opp på toppen av skorsteinen, viften monteres deretter oppå denne.

Den medfølgende sikkerhetswiren monteres mellom skorsteinen og viften. Sikkerhetsbryteren (lovkrav, medfølger ikke som standard) monteres på skorsteinen innenfor lengden av den medfølgende kabelen i panserslangen.

Dersom røysugeren skal monteres på en stålskorstein kan EXHAUSTO levere tilpassede bæreflenser for formålet. Ved bruk av flens kan det benyttes vibrasjonsdempere som feste mellom vifte og flens. Da bortfaller bruk av vinkelbena.

RSV - Vedlikehold



Service og rengjøring gjøres etter behov, dette bestemmes mest av type brensel.

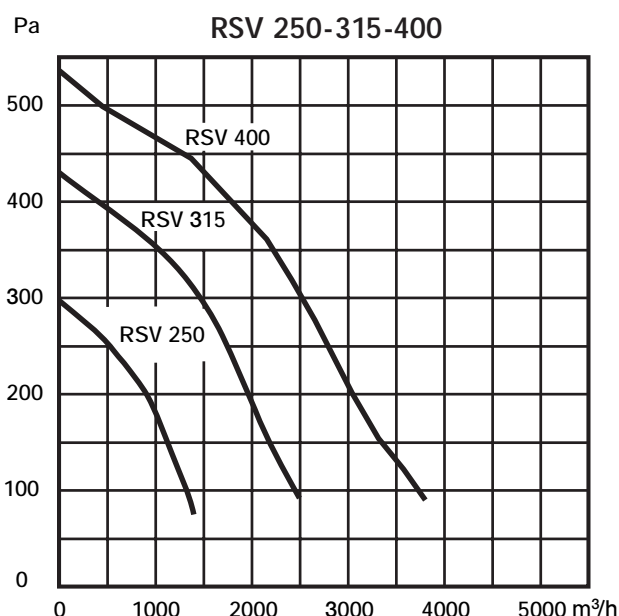
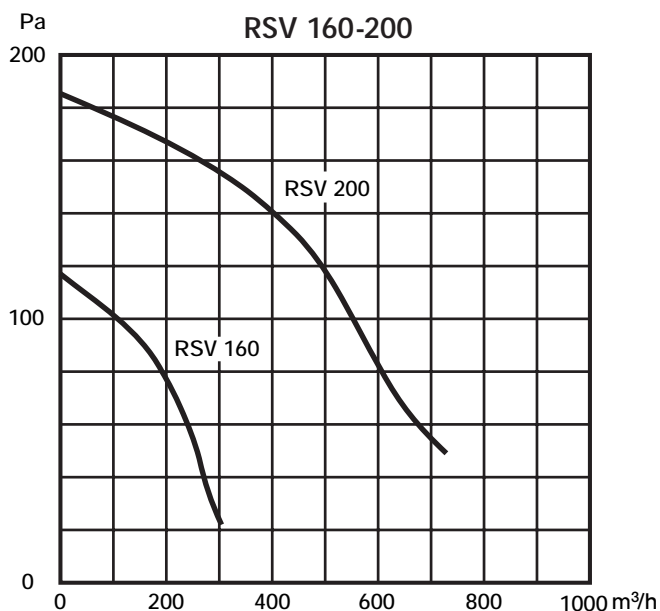
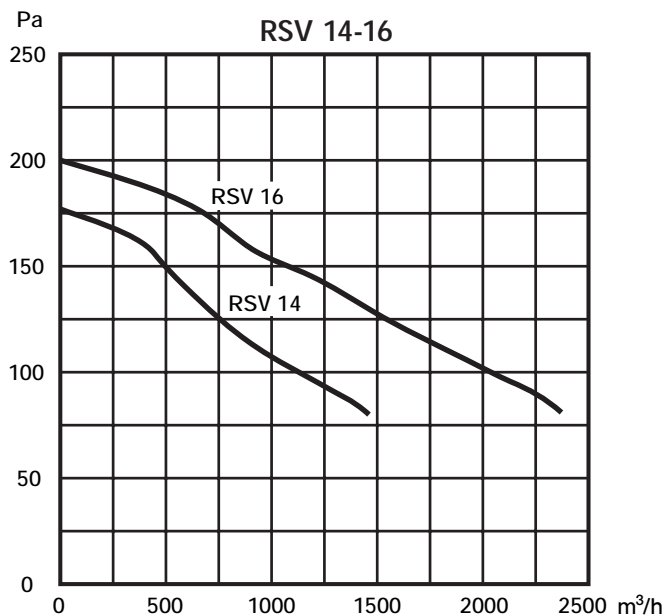
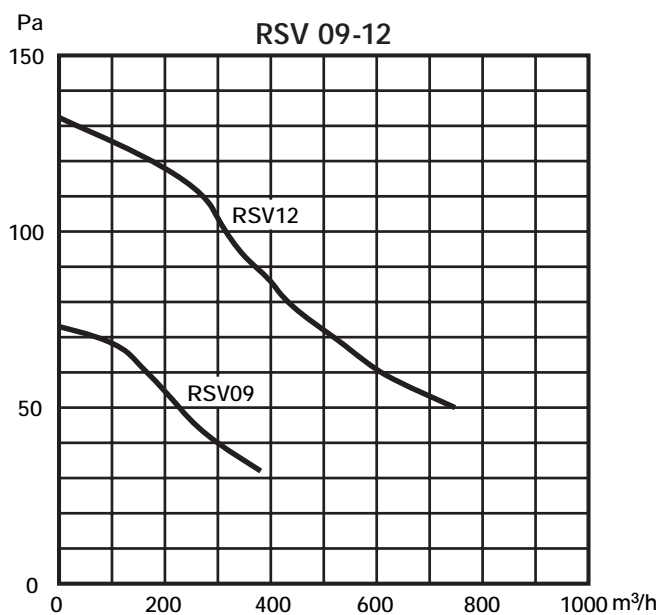
Vi anbefaler minimum en gang pr. år.

Påse at sikkerhetsbryteren er slått av før viften åpnes.

Røysugeren skal alltid være i drift ved fyring.



RSV - Kapasitetsdiagram



Kapasitetsdiagrammet er utmålt med en medietemperatur på 20°C. Viftens karakteristikk endres ved økning av medietemperatur.

RSV - Valg av røkgassvifte

EXHAUSTO er behjelpelig med dimensjonering av vifter.
Valg av vifter og automatik beregnes ut fra DIN 4705 og DIN 18895.

EXHAUSTO yter 2 års fabrikkgaranti. EXHAUSTO er sertifisert i henhold til ISO 9001.

EXHAUSTO NORGE AS
Lilleakerveien 4
N - 0283 Oslo

Tlf. 24 12 42 00
Fax 24 12 42 01
post@exhausto.no
www.exhausto.no

EXHAUSTO
FOR A BETTER FLOW

