

Printed circuit board
 Print
 Platine
 Printkort
 Kretskort
 Carte de circuits imprimés

3001936 COMMUNIKANTEN / VESTERKOPI, ODENSE 10.00

EXHAUSTO A/ S

Odensevej 76
 DK- 5550 Langeskov
 Tel.: +45 6566 1234
 Fax: +45 6566 1110
 exhausto@ exhausto. dk
 www. exhausto. com

EXHAUSTO GmbH

Am Ockenheimer Graben 40
 D- 55411 Bingen- Kempten
 Tel.: +49 6721 9178- 0
 Fax: +49 6721 9178- 99
 exhausto@ sparkasse. net
 www. exhausto. de

EXHAUSTO NORGE A/ S

Enebakkveien 117
 N- 0680 Oslo
 Tel.: +47 2268 9006
 Fax: +47 2268 0384
 info@ exhausto. no
 www. exhausto. com

EXHAUSTO Ltd.

4/ 5 Centurion Court,
 Brick Close, Kiln Farm
 GB- Milton Keynes MK11 3JB
 Tel.: +44 1908 261196
 Fax: +44 1908 261186
 info@ exhausto. co. uk

EXHAUSTO AB

Verkstadsгатan 13
 S- 542 33 Mariestad
 Tel.: +46 501 13750
 Fax: +46 501 12500
 info@ exhausto. se
 www. exhausto. com

EXHAUSTO Inc.

1200 Northmeadow
 Parkway, Suite 180
 Roswell, GA 30076
 USA
 Tel.: +1 770 587 3238
 Fax: +1 770 587 4731
 service@ exhausto. com
 www. exhausto. com

- (GB)
- (DK)
- (D)
- (N)
- (S)
- (F)



EFC 16

GB Connection of EXHAUSTO fans

Setting of trimmer (potentiometer)

The speed controller has a trimpotentiometer for adjusting the minimum RPM (voltage) of the motor.

The dial on the front must be in minimum position while the trimmer is adjusted.

On fans with rated power (P1) of 0,06 kW or less, the minimum voltage must be adjusted to approximately 130 V.

On fans with rated power (P1) of more than 0,06 kW, the minimum voltage must be adjusted to approximately 80 V.

The voltage to the motor is measured between terminals 1 and 2.

With the speed controller set on minimum, the motor is to rotate at approximately 300 RPM to be correctly adjusted.

DK Tilslutning af EXHAUSTO ventilatorer

Indregulering af Trimmer (potentiometer)

Regulatoren er forsynet med et trimpotentiometer til indstilling af minimum omdrejningstal (spænding) på motoren.

Den udvendige drejeknap stilles på minimum, mens trimmeren indstilles.

For ventilatorer med mærkeeffekt (P1) på indtil 0,06 kW indstilles minimumspændingen til ca. 130V.

På ventilatorer med mærkeeffekter større end 0,06 kW, indstilles minimumspændingen til ca. 80V.

Spændingen måles mellem klemme 1 og 2.

Med regulator på minimum skal motoren rotere med ca. 300 o/min for at være korrekt indreguleret.

D Anschluß von EXHAUSTO Ventilatoren

Einstellung von Trimpotentiometer

Der Regler ist mit einem Trimpotentiometer zur Einstellung der Minimumdrehzahl (Spannung) des Motors versehen.

Während der Einstellung den Drehknopf auf Minimum einstellen.

Bei Ventilatoren deren Motor eine Leistungsaufnahme (P1) von 0,06 kW oder kleiner hat, ist die Minimumspannung auf etwa 130V einzustellen. Bei Ventilatoren deren Motor eine Leistungsaufnahme (P1) größer als 0,06 kW hat, ist die Minimumspannung auf etwa 80V einzustellen.

Die Spannung zwischen Klemme 1 und 2 messen.

Wenn der Regler auf Minimum eingestellt ist, soll der Motor mit etwa 300 r/min laufen, um korrekt eingestellt zu sein

N Tilkobling av EXHAUSTO vifter

Innregulering av trimmer (potensiometer)

Regulatoren er forsynet med et trimpotentiometer til å innstille minimum omdrejningstal (spenning) på motoren.

Den utvendige skruknappen settes på minimum mens trimmeren innstilles.

For vifter med merkeeffekt (P1) på inntil 0,06 kW innstilles minimumsspenningen på ca. 130 V.

På vifter med merkeeffekt større enn 0,06 kW innstilles minimumsspenningen på ca. 80 V.

Spenningen måles mellom klemme 1 og 2.

Med regulatoren på minimum skal motoren rotere med ca. 300 omdr./min. for å være korrekt innregulert.

S Anslutning av EXHAUSTO-fläktar

Inställning av trimpotentiometer

Styrenheten är utrustad med en trimpotentiometer för inställning av lägsta varvtal (spänning) för motorn.

Vredet på utsidan ställs i minimiläge under tiden som inställning av trimpotentiometern sker.

För fläktar med märkeffekt (P1) på upp till 0,06 kW ställs lägsta spänningen in på cirka 130 V.

För fläktar med märkeffekt över 0,06 kW ställs lägsta spänningen in på cirka 80 V.

Spänningen mäts mellan anslutningsklämmorna 1 och 2.

Med vredet på lägsta spänning skall motorn rotera med cirka 300 varv/min när den är korrekt inställd.

F Branchement des ventilateurs EXHAUSTO

Réglage du Trimmer (potentiomètre)

Le régulateur est équipé d'un trimmer potentiomètre permettant de fixer le nombre minimum de tours/minute (tension) du moteur.

Mettre la molette externe en position minimum pendant le réglage du trimmer.

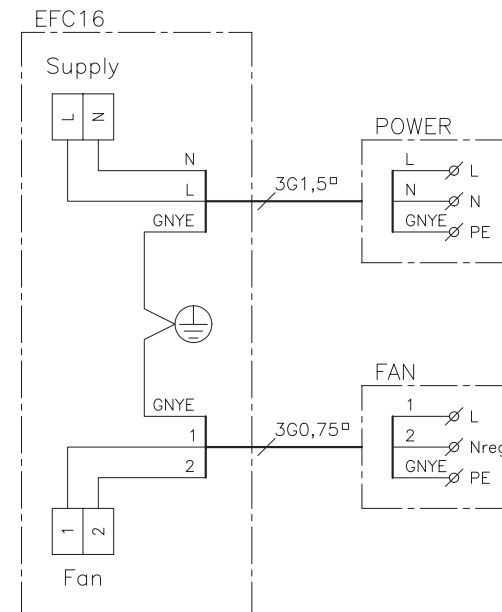
Pour les ventilateurs à indice de rendement (P1) de 0,06 kW ou moins, fixer la tension minimum à environ 130 V.

Pour les ventilateurs à indice de rendement de plus de 0,06 kW, fixer la tension minimum à environ 80 V.

Mesurer la tension entre les bornes 1 et 2.

Le réglage est correct si le moteur tourne à environ 300 t/min. avec le régulateur au minimum.

Diagram:
Diagramm:
Diagramme:



Technical data:
Teknisk data:
Technische Daten:
Tekniska data:
Tecniska data:
Spécifications techniques:

Voltage: 230V +/-10%
Spænding: 50Hz
Spannung:
Spänning:
Tension:

Fan: Ventilator: Ventilator: Vifte: Fläkt: Ventilateur: Max. 1,5A/230V (AC3)

Classification of degrees of protection: Kapslingsklasse: Schutzart: Tettetsklasse: Kapslingsklass: Catégorie de capsulage: IP30

Ambient temperature: Omgivelsestemperatur: Umgebungstemperatur: Omgivelsestemperatur: Omgivande temperatur: Température ambiante: 0-40 °C

EMC standard: Norme de compatibilité électromagnétique: 60669-2-1