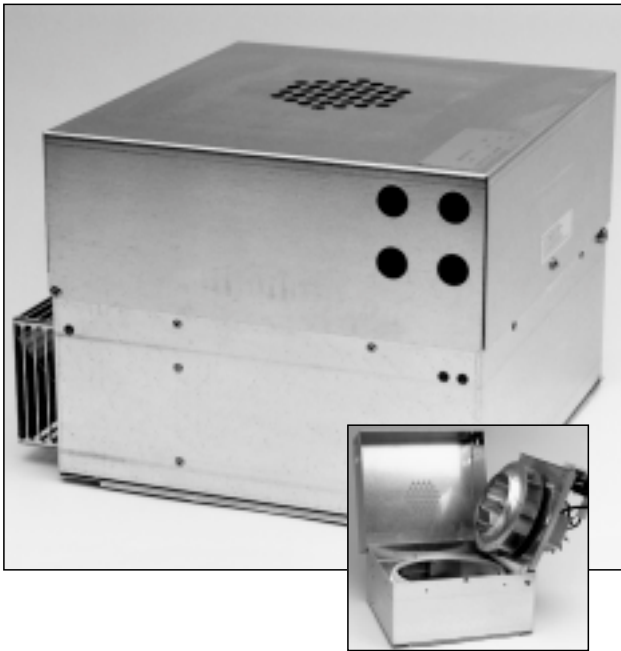


# Røyksuger RSG og RSGT



## Beskrivelse

Røyksugeren skaper et regulerbart undertrykk i røkkana-  
len.

Viften er utstyrt med et failsafe-system som automatisk  
måler hastigheten på røkgassene. Bare når hastigheten  
overstiger et forhåndsinnstilt og sikkert nivå, kan gassap-  
paratet brukes.

Failsafe-systemet hindrer utslipp fra gassapparatet og lek-  
kasje av kullos og andre giftige gasser.

Viftetype RSG installeres på en yttervegg og gjør det på  
den måten mulig å installere gassapparat i et rom uten  
skorstein. Trekken fra viften tillater opptil 15 m lange hori-  
sontale røkkkanaler. En lydtemper av typen SLR kan leve-  
res som tilbehør for viftetype RSG.

Viftene er spesiallaget for å arbeide i et varmt og foruren-  
set miljø og tåler temperaturer på opp til 180°C ved røkka-  
nalens utløp.

## Konstruksjon

Viftene er laget av galvanisert metallplate og er utstyrt  
med et sentrifugalviftehjul som er meget motstandsdyktig  
mot forurensninger i røkgassene.

Viftene er utstyrt med en helt lukket, asynkron motor med  
forseglede kulelagre med livstidssmøring. Motoren er spe-  
sialkonstruert for pålitelig drift ved høye temperaturer. Den  
er produsert i samsvar med de internasjonale standarde-  
ne IP54 (tetthetsklasse) og F (isoleringsklasse).

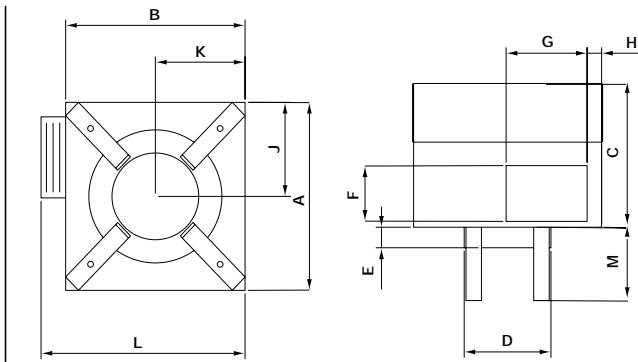
Motoren er plassert inne i motorhuset og er dermed helt  
atskilt fra røkgassene.

Den elektriske tilkoblingen er utført med en varmebestan-  
dig silikonledning som tåler opptil 200°C. Serien omfatter  
vifter med kapasitet fra 60 m<sup>3</sup>/h til 600 m<sup>3</sup>/h.

EXHAUSTO yter 2 års fabrikkgaranti.

EXHAUSTO er sertifisert i henhold til ISO 9001.

# RSGT - Spesifikasjoner

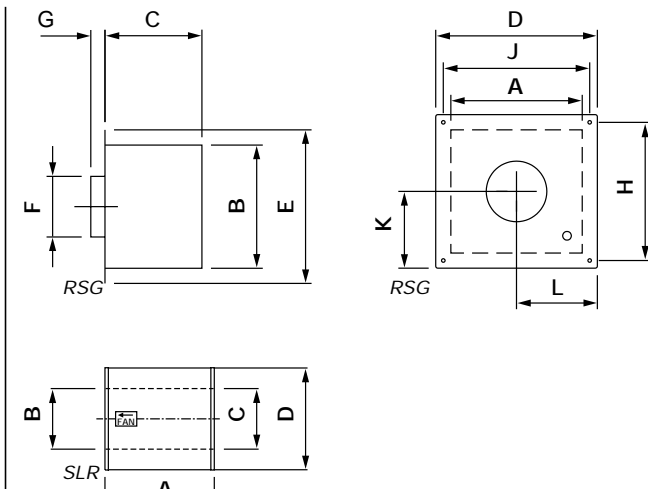


Modell	Omdr /min	1x230V Amp/kW*	Vekt kg
RSGT150	1400	0.2/0.05	15
RSGT200	1400	0.4/0.11	21

\*effekt

	A	B	C	D <sub>INSIDE</sub>	E	F	G	H	J	K	L	M
RSGT150	325	310	240	∅150	35	95	140	25	186	181	352	125
RSGT200	405	380	275	∅203	35	105	170	25	221	215	422	125

# RSG - Spesifikasjoner



Modell	Omdr /min	1x230V Amp/kW*	Vekt kg
RSG125	1400	0.3/0.04	11
RSG 150	1400	0.2/0.05	14
RSG 200	1400	0.4/0.11	20

\*effekt

	A	B	C	D	E	F <sub>OUTSIDE</sub>	G	H	J	K	L
RSG 125	265	250	220	336	320	∅121	35	280	296	153	157
RSG 150	325	310	240	400	380	∅146	35	340	360	181	186
RSG 200	405	380	275	478	453	∅196	35	413	438	215	221

Type	A	B <sub>INSIDE</sub>	C <sub>INSIDE</sub>	D
SLR125	280	∅128	∅125	∅240
SLR150	280	∅153	∅150	∅265
SLR200	280	∅206	∅203	∅318

# RSG/RSGT - Lydnivå til omgivelsene

	RSG125	RSG150	RSG200	RSGT150	RSGT200
Lp dB (A)	29	35	41	36	42

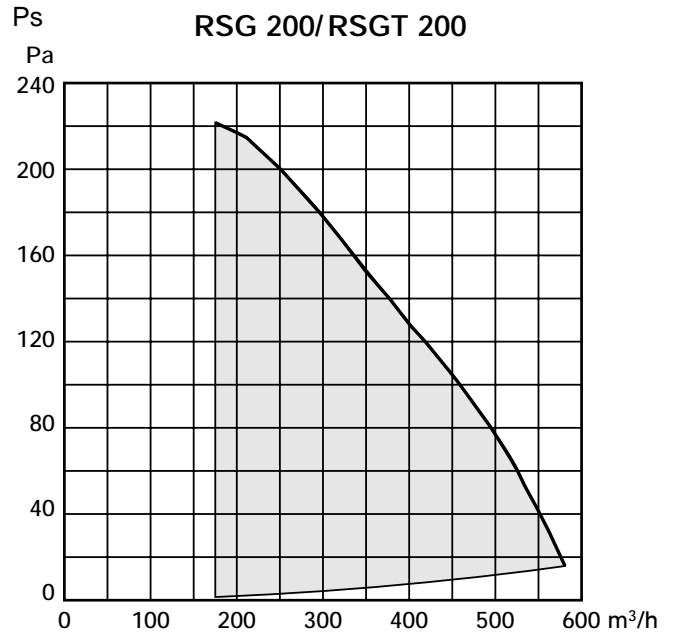
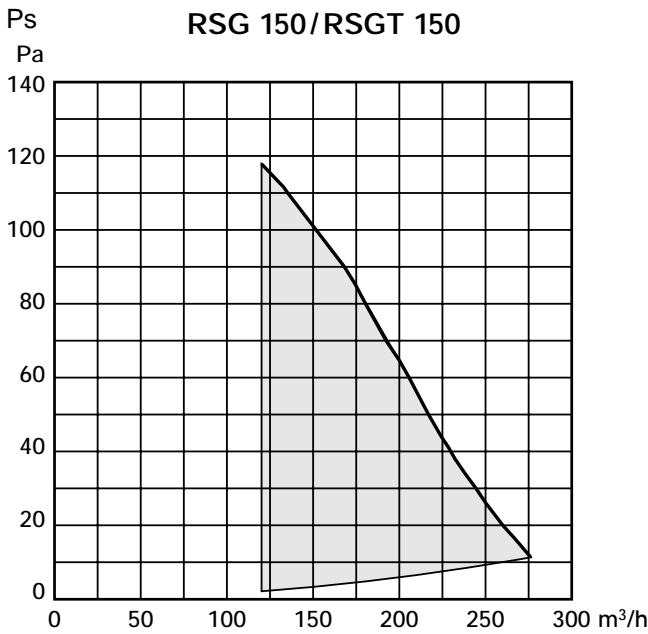
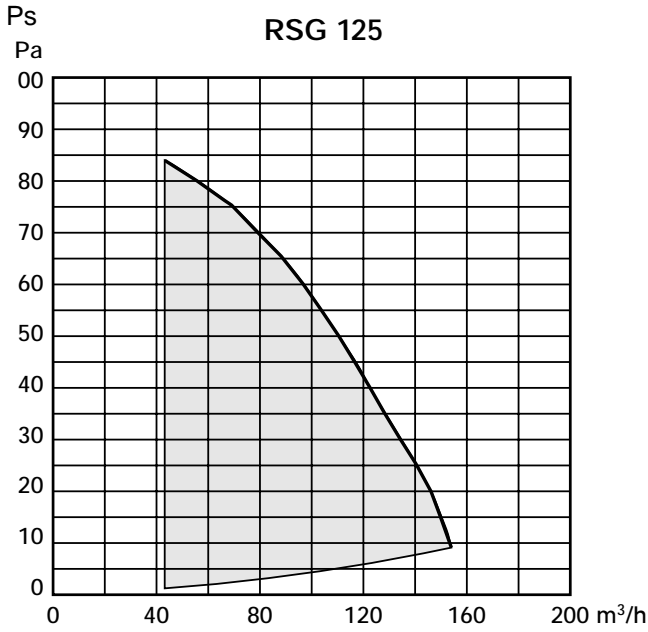
Lp = Lydeffektnivå db (A) på 10 meters avstand fra viften ved halvfærisk utbredelse

Lp (20 meter) = Lp (10 meter) - 6 dB.

# RSG/RSGT - Valg av røyksuger

EXHAUSTO er behjelpelig med dimensjonering av viften.

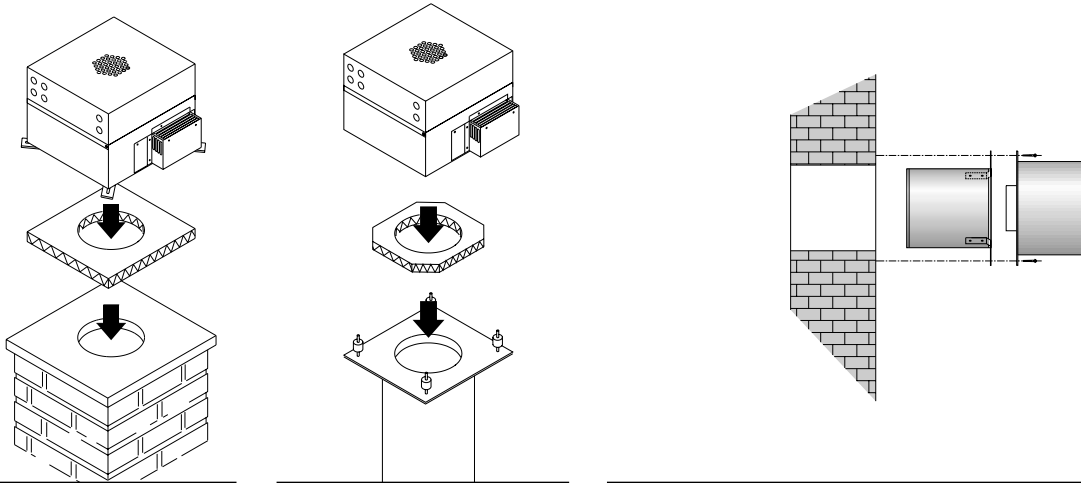
Valg av viften og automatik beregnes ut fra DIN 4705 og DIN 18895.



Kapasitetsdiagrammene er målt ved en røkgasstemperatur på 20°C. Viftens kapasitet endres avhengig av temperaturen på røkgassene. Korreksjon av systemtrykktapet ved røkgasstemperaturer som er høyere enn 20°C, beregnes på følgende måte:

$$P_{s, 20} = P_{s, t} \times \frac{273 + t}{293}$$

Eksempel  
 Systembehov: 500 m<sup>3</sup>/h og 90 Pa ved 180°C  
 Valg av røyksuger: 500 m<sup>3</sup>/h og 139 Pa ved 20°C

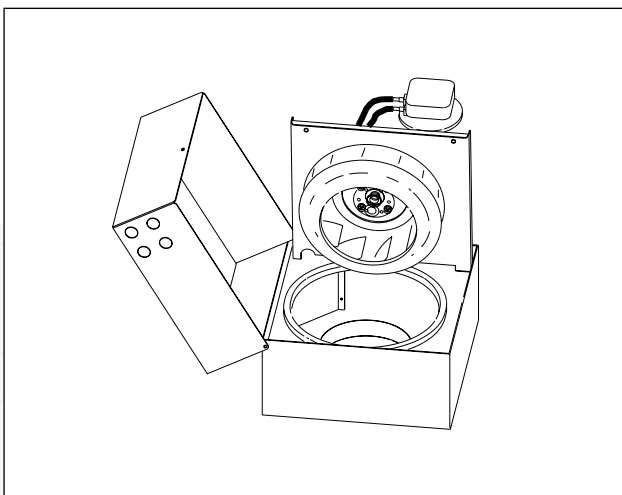


Chimney fan RSGT is located on top of the chimney.  
Cut a hole in the glass fibre mat corresponding to the inside diameter of the flue.  
Locate the location brackets in the grooves on the underside of the base plate.  
The glass fibre mat is placed on the top of the chimney stack with the aluminium facing upwards.

Locate the fan on top of it.  
If installed on a metal chimney the fan should be installed with a flange and, if needed, with anti-vibration bolts instead of location brackets.  
If the anti-vibration bolts are used, the corners of the glass fibre mat must also be cut off.

Røyksugeren monteres på en yttervegg.  
Installasjonsveiledningen inneholder detaljerte opplysninger om justering av lengden på lydtemperen avhengig av forskjellige monteringsforhold.  
Lag et utskjæring i veggen med en minimumsklaring på 5 mm mellom veggen og lydtemperen eller den isolerte avtrekkskanalen.

## RSG/RSGT - Fail-safe system



Viftene har et innebygd fail-safe-system som består av en trykkdifferensbryter og et strømningsmålesystem.

Fail-safe-systemet overholder BS5440:1990 og BS6644:1991.

Røyksugeren bør alltid være i drift når varmeapparatet er i bruk.