

# Sikkerhet på tak



Snøfangersystem / Stiger og stigetrinn / Feieplata, pipeplattform og takbrosystem / Taksikringsutstyr

# FINN PRODUKTENE SOM PASSER DITT TAK

Taktype	Profilbredde CC mål	Lektavstand CC-mål CC-mål	Konsoll SN	Gelender SN	Snøstopp SNT	Stigetrinn system TR Innf. TI	Takbrosystem TBK Feste. Platte. TBP Innf. TBI	Feleplate FPB Innf.	Pipeplateform Innf. pl. Platte.	TLS Takstige Innf.pk TLS	Sikr.krok
<b>Se tabell under for ulike typer tegl-, betong- og steintak</b>	26 cm		<b>Konsollene SN S-103, SN S-201 og SN S-106 kan benyttes på de fleste tegl-, betong- og steintak</b>		S-200	LA-26 T S-65/125 T	S-403 T 105 T S-125 T	S-403 T	S-403 T-I -82 T / -130 T	TLS S-30 T-I -	S-102 T
	30 cm				S-200	LA-30 T S-65/125 T	S-403 T 105 T S-125 T	S-403 T	S-403 T-I -82 T / -130 T	TLS S-30 T-I 30-3	S-102 T
	37 cm				S-200	LA-37 T S-65/125 T	S-403 T 105 T S-125 T	S-403 T	S-403 T-I -82 T / -130 T	TLS S-30 T-I R-3	S-102 T
	40 cm				S-200	LA-40 T S-65/125 T	S-403 T 105 T S-125 T	S-403 T	S-403 T-I -82 T / -130 T	TLS S-30 T-I R-3	S-102 T
	43 cm				S-200	LA-43 T S-65/125 T	S-403 T 105 T S-125 T	S-403 T	S-403 T-I -82 T / -130 T	TLS S-30 T-I R-3	S-102 T
Skiferstein	40 cm	350 mm	K-121	G-22	S-200	K-12 T -I-65/125 T	S-403 T	S-403 T-I -82 T / -130 T	TLS S-30 T-I**	S-102 T	
Alsvåg	40 cm	350 mm	B-120/110	G-22	B-200	T-66 T -I-65/125 T	B-100 T	TLS B-30 T-I	30-3 / R-3	K-121 T	
Båndtekket tak	37 cm	355 mm	T-166	G-22	P-200	T-66 T -I-65/125 T	T-166 T	T-166 T-I -82 T / -130 T	TLS T-66 T-I	R-3	T-166 T
Diplotak, Harmoni	40 cm	400 mm	P-140	G-22	P-200	P-40 T -I-65/125 T	P-140 T	P-140 T-I -82 T / -130 T	TLS P-40 T-I	R-3	P-140 T
Elitetak og Lindab	40 cm	400 mm	P-140	G-22	P-200	P-40 T -I-65/125 T	P-140 T	P-140 T-I -82 T / -130 T	TLS P-40 T-I	R-3	P-140 T
Takpannen	40 cm	400 mm	E-119	G-22	P-200	E-18 T -I-65/125 T	E-119 T	E-119 T-I -82 T / -130 T	TLS E-19 T-I	R-3	E-119 T
Eurotak	37 cm	355 mm	T-166	G-22	P-200	T-66 T -I-65/125 T	T-166 T	T-166 T-I -82 T / -130 T	TLS T-66 T-I	R-3	T-166 T
Jovi/Panne, Borge	37 cm	355 mm	T-166	G-22	P-200	T-66 T -I-65/125 T	T-166 T	T-166 T-I -82 T / -130 T	TLS T-66 T-I	R-3	T-166 T
Kami	40 cm	350 mm	K-121	G-22	P-200	K-12 T -I-65/125 T	K-121 T	K-121 T-I -82 T / -130 T	TLS T-66 T-I	R-3	K-121 T
Kami S-plate	37 cm	350 mm	K-121	G-22	P-200	T-66 T -I-65/125 T	K-121 T	K-121 T-I -82 T / -130 T	TLS T-66 T-I	R-3	K-121 T
Karlens Stålpinne	43 cm	345 mm	KS-170	G-22	P-200	KS-70 T -I-65/125 T	KS-170 T	KS-170 T-I -82 T / -130 T	TLS KS-70 T-I	R-3	KS-170 T
Pannir	43 cm	465 mm	P-135	G-22	P-200	P-46 T -I-65/125 T	P-135 T	P-135 T-I -82 T / -130 T	TLS P-46 T-I	R-3	P-135 T
Verform/Permanentpanne	35 cm	355 mm	T-166	G-22	P-200	V-75 T -I-65/125 T	T-166 T	T-166 T-I -82 T / -130 T	TLS T-66 T-I	R-3	T-166 T
Plannja Combi, Regola	40 cm	400 mm	P-133	G-22	P-200	P-44 T -I-65/125 T	P-133 T	P-133 T-I -82 T / -130 T	TLS P-44 T-I	R-3	P-133 T
Plannja Korrug-/ Multipanne	43 cm	465 mm	P-135	G-22	P-200	P-46 T -I-65/125 T	P-135 T	P-135 T-I -82 T / -130 T	TLS P-46 T-I	R-3	P-135 T
Plannja Korrug-/ Royal	40 cm	400 mm	P-140	G-22	P-200	P-40 T -I-65/125 T	P-140 T	P-140 T-I -82 T / -130 T	TLS P-40 T-I	R-3	P-140 T
Plannja Takpanne	39 cm	350 mm	E-119	G-22	P-200	V-39 -I-65/125 T	E-119 T	E-119 T-I -82 T / -130 T	TLS E-19 T-I	R-3	E-119 T
Plannja Robust	32 cm	350 mm	IF-662	GG-11	P-200	TP-32 T D-125 T	F-460 T	F-460 T-I -82 T / -130 T	TLS FS-60 T-I	R-3	IF-460 T
Plegel	40 cm	350 mm	K-121	G-22	P-200	K-12 T -I-65/125 T	K-121 T	K-121 T-I -82 T / -130 T	TLS T-66 T-I	R-3	T-166 T
Powertekk, Decra	37 cm	355 mm	IF-662	GG-11	P-200	IF-37 T D-125 T	F-460 T	F-460 T-I -82 T / -130 T	TLS FS-60 T-I	R-3	IF-460 T
Plannja Regent	37 cm	355 mm	R-166	G-22	P-200	T-66 T -I-65/125 T	T-166 T	T-166 T-I -82 T / -130 T	TLS T-66 T-I	R-3	T-166 T
Rydab Ambassador	40 cm	350 mm	R-140	G-22	P-200	R-40 T -I-65/125 T	R-140 T	R-140 T-I -82 T / -130 T	TLS R-40 T-I	R-3	R-140 T
Rydabpanne	37 cm	355 mm	T-166	G-22	P-200	T-66 T -I-65/125 T	T-166 T	T-166 T-I -82 T / -130 T	TLS T-66 T-I	R-3	T-166 T
Scanpanna/Classic	37 cm	355 mm	T-166	G-22	P-200	T-66 T -I-65/125 T	T-166 T	T-166 T-I -82 T / -130 T	TLS T-66 T-I	R-3	T-166 T
Shingel/Papptak	35 cm	350 mm	P-611	GG-11	P-200	P-61 T -I-65/125 T	PAPP	PAPP T-I -82 T / -130 T	TLS PAPP T-I	30-3 / R-3	T-166 T
Telsetak	35 cm	350 mm	K-121	G-22	P-200	V-75 T -I-65/125 T	K-121 T	K-121 T-I -82 T / -130 T	TLS T-66 T-I	R-3	K-121 T
Trapesplate		Forlenger	P-611/115	GG-11/G-22	P-200		P-111 T	P-111 T-I -82 T / -130 T	TLS P-11 T-I	R-3	P-111 T
Trapesplate			P-113 ABC	G-22	P-200						
Trapesplate			P-210	G-32	P-200						
Classic	35 cm	345 mm	Ø-170	G-22	P-200	Ø-70 T -I-65/125 T	Ø-170 T	Ø-170 T-I -82 T / -130 T	TLS Ø-70 T-I	R-3	Ø-170 T

\*\* Skifertak uten opplekting: TLS L-31 I-I

Navn	Betegnelsen	Beskrivelsen
Gradrennekonsoll	SNT G-25	Passer til de fleste gradrenner
Stigeskiring	TT R-utv	Brukes til utvendig valst
Stigeskiring	TT R-inv	Brukes til innvendig valst
Rekkverk	TBF Rekk T	Rekkverk til takbrosystemer TBS
Gelender	SN G-22/32	Gelender finnes i 2 rørs: bygglengde 1980 mm
Gelender	SN GG-11	Koblingsgelender 2 rørs, bygglengde 1050 mm

## C-C mål Takteintyper

26 cm	Benders enkel, Nortegi - Isstopper = N-200
30 cm	Zandastein H-pam., Benders dbi, Skarpnes dbi, Haasken stein, Wergeland panne, Jaren, Minster
37 cm	Enkel krum ***)
40 cm	Skarpnes enk., Vittinge enk., Pottelberg 401, Hollandske enk., Narvik glass, Jeka glass, Laumann glass, Jugglass, Laumann glass, Høyslev enk., Zanda Scandica/Danica
43 cm	Hollandske enk., Narvik glass, Jeka glass, Laumann glass, Jugglass, Laumann glass, Høyslev enk., Zanda Scandica/Danica

\*\*\*) Enkel krum stein kan være flere bredder - kontroller C-C mål

# TABELL FOR MAKS C-C AVSTAND MELLOM KONSOLLER

## EKSEMPEL:

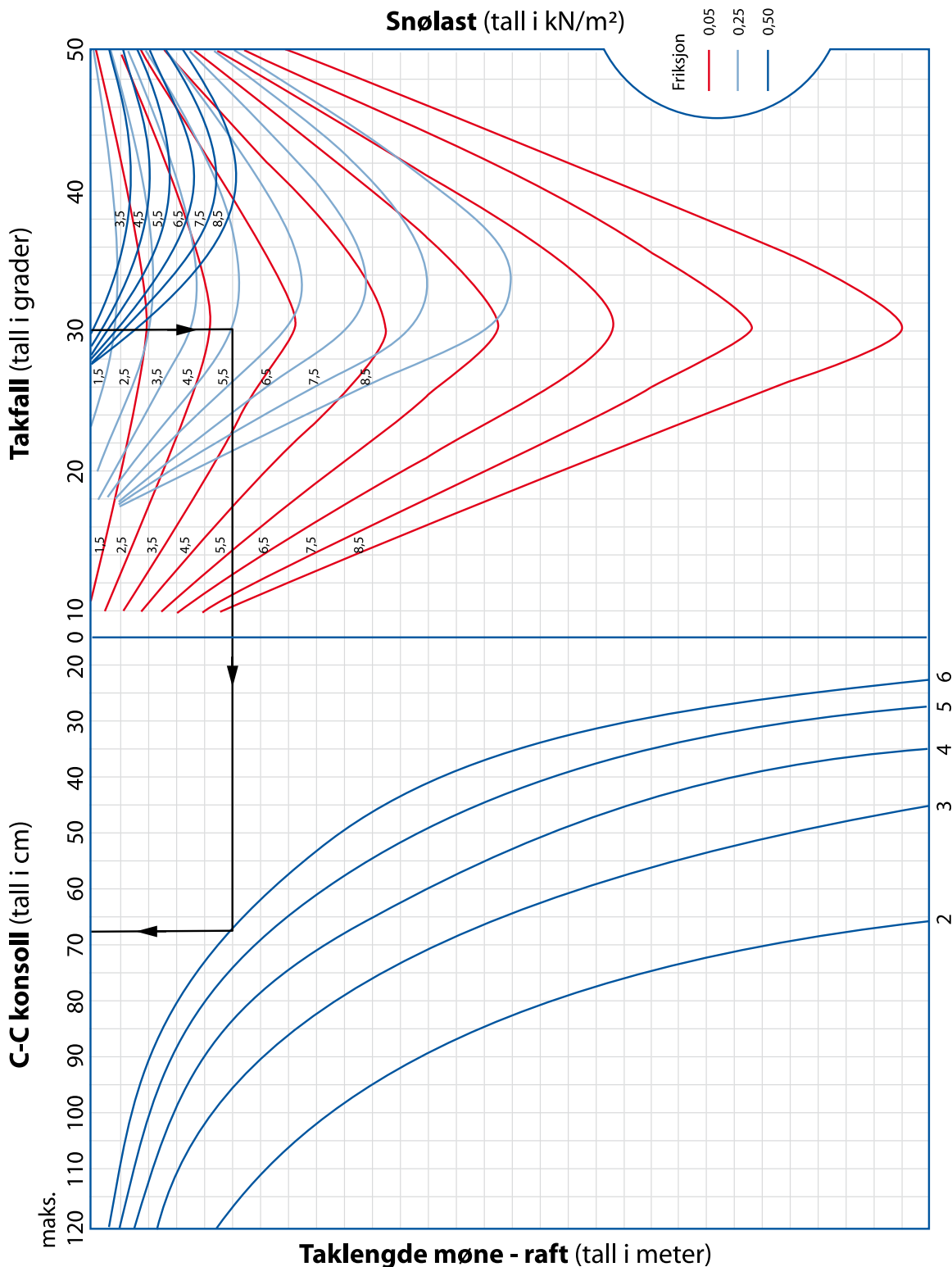
Teglstein, takfall 30°, snølast 4,5 kN/m<sup>2</sup>,  
f=0,25. Taklengde=6m

### C-C avstand konsoller blir 67 cm

- Ved sperrelengde over 6 m skal det brukes flere rader med maks 6 m avstand pr. rad. Avstander mellom radene skal deles opp i like stor felt.
- I sløyser og saksinger hvor det lett kan bli opphoping av snø, må konsollene settes tettere sammen enn tabellen viser. Likeledes skal snøfangerne være uavbrutt langs hele taklengden og ikke stykkes opp over altaner eller inngangs-partier.
- Dette pga at det kan oppstå skivevirkning av snømassene.
- NB! Diagrammet er kun veiledende. Vær oppmerksom der hvor man er kjent med at ekstraordinære snøforhold kan oppstå.

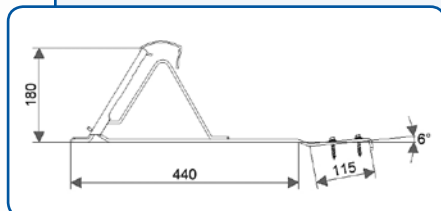
### Tabellen dekker 3 forskjellige friksjonskoeffisienter:

- F=0,05 dekker metallplater, båndtekket tak og glassert takstein
- F=0,25 dekker betongtakstein med eller uten overflatebehandling, teglstein, skifer, takfolie med preget overflate og asfalt takbelegg uten skiferbestøring
- F=0,5 dekker asfaltbelegg med skiferbestøring, shingel, ru betongtakstein, taksteinsprofilert metallplatetekning med ru overflatebehandling



## KONSOLL SN S-106

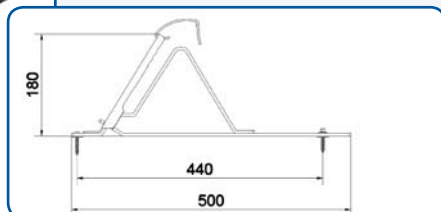
## TEGL, BETONG, SKIFER



<b>Taktype:</b>	Tegel, betong og skifer
<b>Gelender:</b>	2 rørs SN GG-11. 105 cm
<b>Festemateriell:</b>	Pose T-59 som inneholder 2 stk. 6,5 x 38 m.m. treskruer kullstål
<b>Overflate:</b>	Forh.galvanisert + polyester
<b>Matr. dim.:</b>	25x5 mm
<b>Vekt:</b>	1,5 kg
<b>Avst profilbunn til gelender:</b>	Min 40 mm / Max 67 mm
<b>Antall kart./pall:</b>	14 / 336
<b>Monteringsanv.:</b>	TA-4-07-8

## KONSOLL SN P-611

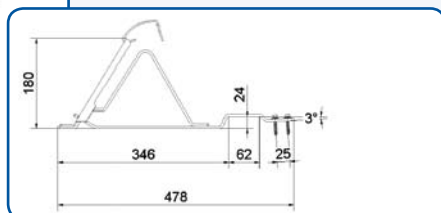
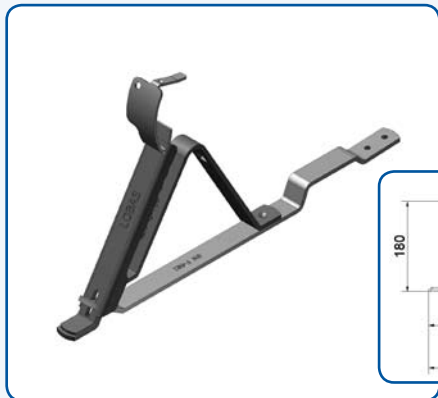
## TRAPESTAK / SHINGEL



<b>Taktype:</b>	Trapestak / Shingel
<b>Gelender:</b>	2 rørs SN GG-11. 105 cm
<b>Festemateriell:</b>	Pose T-60 som inneholder 2 stk. 6,5 x 38 m.m. treskruer rustfri 2 stk neoprenskiver
<b>Overflate:</b>	Forh.galvanisert + polyester
<b>Matr. dim.:</b>	25x5 mm
<b>Vekt:</b>	1,4 kg
<b>Avst profilbunn til gelender:</b>	Min 40 mm / Max 67 mm
<b>Antall kart./pall:</b>	14 / 336
<b>Monteringsanv.:</b>	TA-4-07-8

## KONSOLL SN IF-662

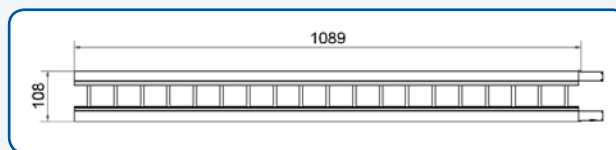
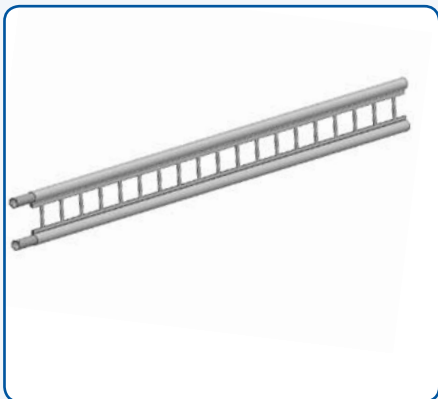
## PROFILERTE PLATETAK



<b>Taktype:</b>	Powertekk, Decra, Elegance, Robust
<b>Gelender:</b>	2 rørs SN GG-11. 105 cm
<b>Festemateriell:</b>	Pose T-59 som inneholder 2 stk. 6,5 x 38 m.m. treskruer kullstål
<b>Overflate:</b>	Forh.galvanisert + polyester
<b>Matr. dim.:</b>	25x5 mm
<b>Vekt:</b>	1,4 kg
<b>Avst profilbunn til gelender:</b>	Min 40 mm / Max 67 mm
<b>Antall kart./pall:</b>	14 / 336
<b>Monteringsanv.:</b>	TA-4-07-8

## GITTERGELENDER SN GG-11

## NYTT SNØFANGERSYSTEM

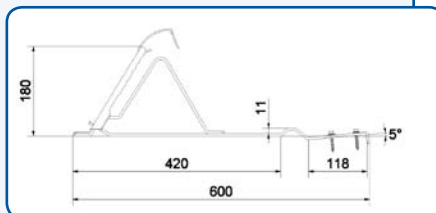


<b>Overflate:</b>	Forh.galvanisert + polyerster
<b>Matr. dim.:</b>	205,1 x 1 mm
<b>Vekt:</b>	1,65kg
<b>Antall bunt./pall:</b>	6 / 324
<b>Monteringsanv.:</b>	TA-4-07-8

## NORTEGL TAKPANNER

<b>Taktype:</b>	Nortegl takpanner
<b>Gelender:</b>	2 rørs SN GG-11. 105 cm
<b>Festemateriell:</b>	Pose T-59 som inneholder 2 stk. 6,5 x 38 m.m. treskruer kullstål
<b>Overflate:</b>	Forh.galvanisert + polyester
<b>Matr. dim.:</b>	25x5 mm
<b>Vekt:</b>	1,5 kg
<b>Avst profilbunn til gelender:</b>	Min 40 mm / Max 67 mm
<b>Antall kart./pall:</b>	14 / 336
<b>Monteringsanv.:</b>	TA-4-07-8

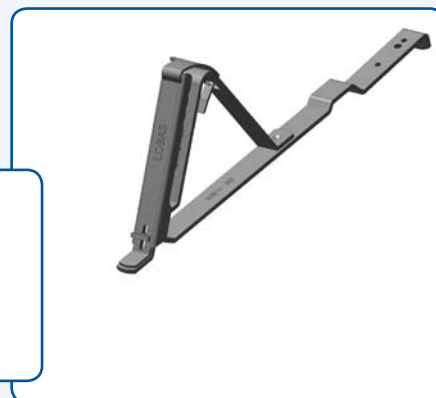
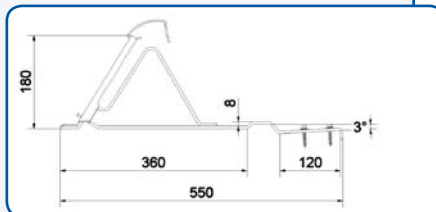
## KONSOLL SN N-605



## HOLLENDER TAKPANNER

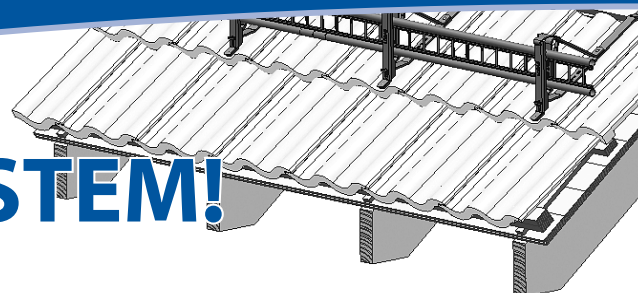
<b>Taktype:</b>	Hollender takpanner
<b>Gelender:</b>	2 rørs SN GG-11. 105 cm
<b>Festemateriell:</b>	Pose T-59 som inneholder 2 stk. 6,5 x 38 m.m. treskruer kullstål
<b>Overflate:</b>	Forh.galvanisert + polyester
<b>Matr. dim.:</b>	25x5 mm
<b>Vekt:</b>	1,5 kg
<b>Avst profilbunn til gelender:</b>	Min 40 mm / Max 67 mm
<b>Antall kart./pall:</b>	14 / 336
<b>Monteringsanv.:</b>	TA-4-07-8

## KONSOLL SN H-605

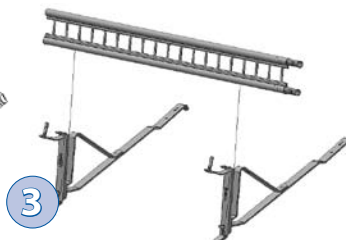
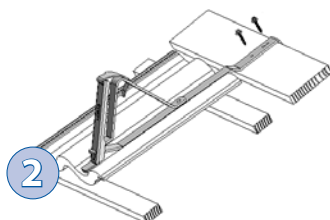
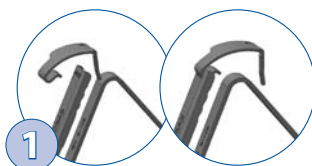


# NYTT

# SNØFANGERSYSTEM!



- Konsoll **SN S-106, P-611, IF-662, N-605** og **H-605**  
(Her vist med konsoll **SN S-106**)
- Gitter gelender **SN GG-11**
- **INGEN** skruer! Gelender festes med låseklemme

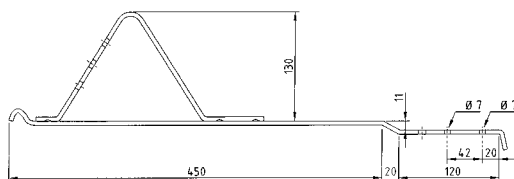
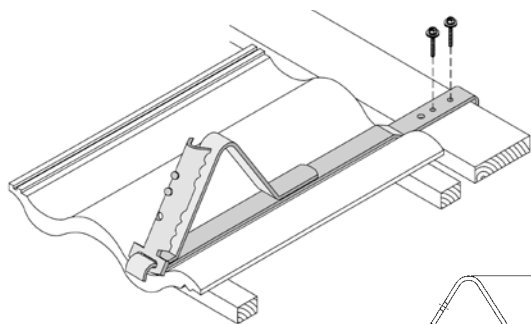


### 1,2,3 - FERDIG!

Med LOBAS® nye snøfangersystem monteres snøfanger med minimal tid. Konsollen festes til innfestebord, gelender legges i konsollen og låses med låseklemme.

## KONSOLL SN S-103

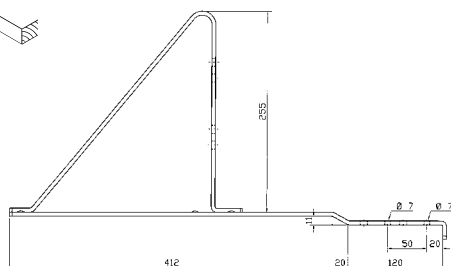
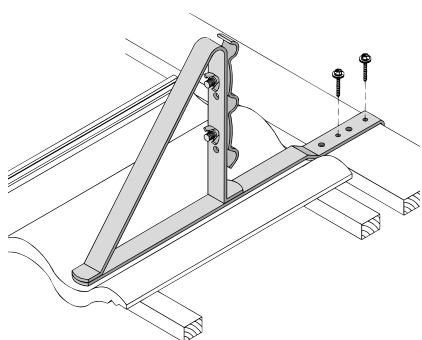
## TEGL, BETONG, SKIFER



- Taktype:** Tegl, Betong og skifer.  
**Gelender:** 2-rørs (SN G-22, 198 cm)  
**Festemateriell:** SN klype pose J-2 som inneholder  
 1 stk. S-103 klype  
 2 stk. 8x50 mm låseskrue, el.forz.  
 2 stk. M8 vingemutter, el.forz.  
 2 stk. 6,5x38 mm treskruer, kullstål,  
 Forhåndsgalvanisert og polyester.  
**Overflate:**  
**Matr. dim.:** 30x5 mm  
**Vekt:** 1,5 kg  
**Avst profilbunn til gelender:** Min 23 mm / Max 54 mm  
**Antall kart./pall:** 14 / 336  
**Monteringsanv.:** TA-4-07-7

## KONSOLL SN S-201

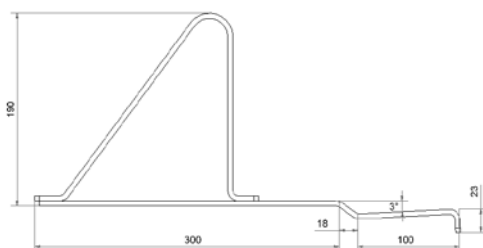
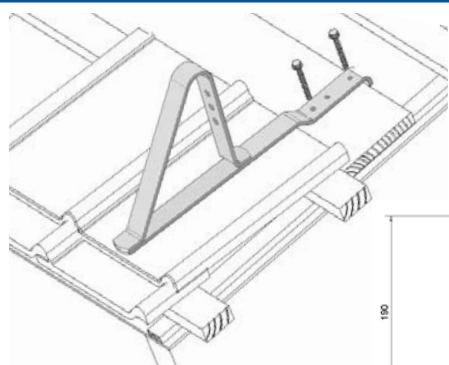
## TEGL, BETONG, SKIFER



- Taktype:** Tegl, Betong og skifer.  
**Gelender:** 3-rørs (SN G-32, 198 cm).  
**Festemateriell:** SN klype pose L-3 som inneholder  
 1 stk. 3-rørs klype med  
 2 stk. 8x25 mm låseskrue, el.forz.  
 2 stk. M8 vingemutter, el.forz.  
 2 stk. 6,5x38 mm treskruer, kullstål,  
 Forhåndsgalvanisert og polyester.  
**Overflate:**  
**Matr. dim.:** 30x5 mm  
**Vekt:** 1,7 kg  
**Avst profilbunn til gelender:** Min 38 mm / Max 58 mm  
**Antall kart./pall:** 12 / 240  
**Monteringsanv.:** TA-4-07-7

## KONSOLL SN P-144

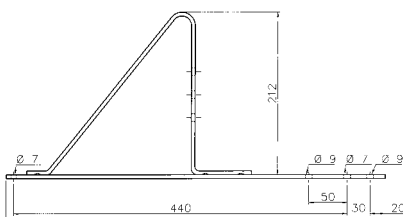
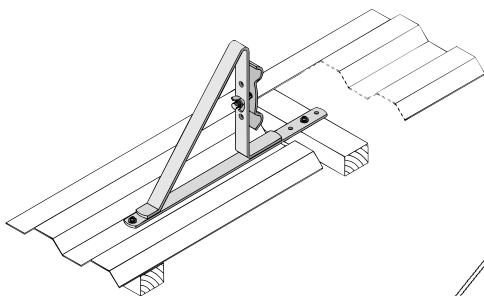
## TEGL, BETONG, SKIFER



- Taktype:** Pottelberg 44  
**Gelender:** 2-rørs (SN G-22, 198 cm)  
**Overflate:** Forhåndsgalvanisert og polyester.  
**Festemateriell:** SN klype pose G-2 som inneholder  
 1 stk 2 rørs-klype  
 1 stk 8x25 mm låseskrue el.forz  
 1 stk M8 vingemutter el.forz  
 2 stk 6,5x38 mm rustfri treskruer  
**Matr. dim.:** 30 x 5 mm  
**Vekt:** 1,2 kg  
**Avst profilbunn til gelender:** Min 23 mm / Max 83 mm  
**Antall kart./pall:** 14 / 336  
**Monteringsanv.:** TA-4-07-7

## KONSOLL SN P-111

## TRAPES-, SHINGEL-, PAPPTAK

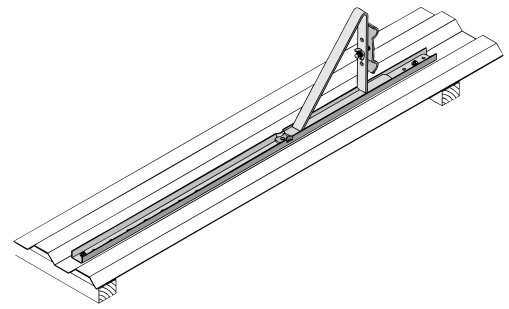
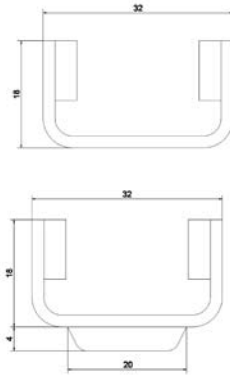


- Taktype:** Trapeplater og shingel/papptak  
 Lekteavstand 44 cm  
**Gelender:** 2-rørs (SN G-22, 198 cm)  
**Festemateriell:** SN klype pose F-2 som inneholder  
 1 stk. 2-rørs klype  
 1 stk. 8x25 m /låseskrue, el.forz.  
 1 stk. M8 vingemutter, el.forz.  
 2 stk. 6,5x38 mm rustfrie treskr.  
 2 stk. neoprenskiver  
**Overflate:** Forhåndsgalvanisert og polyester.  
**CC-mål** 440 mm  
**Matr. dim.:** 25x5 mm  
**Vekt:** 1,2 kg  
**Avst profilbunn til gelender:** Min 28 mm / Max 88 mm  
**Antall kart./pall:** 14 / 336  
**Monteringsanv.:** TA-4-07-7

## TRAPES-, SHINGEL-, PAPPTAK

## KONSOLL SN P-113 A/B/C

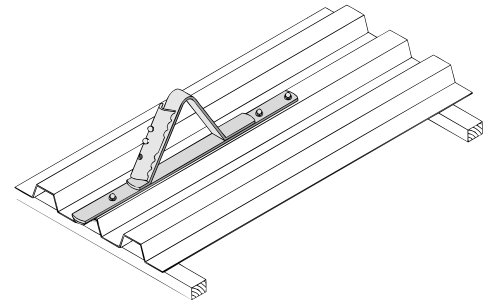
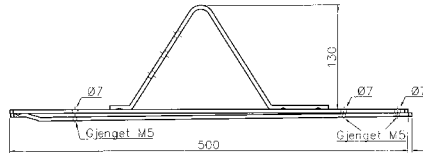
<b>Taktype:</b>	Trapesplater
<b>Festemateriell:</b>	Pose B som inneholder 1 stk. 6,5x38 mm rustfri treskrue 1 stk. 6,5x51 mm rustfri treskrue 2 stk. neoprenskiver
<b>Overflate:</b>	Forhåndsgalvanisert og polyester.
<b>CC-mål:</b>	A: 1000 mm / B: 1000 mm / C: 1300 mm
<b>Matr. dim.:</b>	A: 60x2 mm / B: 60x2 mm / C: 60x2 mm
<b>Lengde:</b>	A: 1030 mm / B: 1030 mm / C: 1330 mm
<b>Bredde trapesbunn min.:</b>	A: 32 mm / B: 25 mm / C: 32 mm
<b>Vekt:</b>	A: 1,0 kg / B: 1,0 kg / C: 1,3 kg
<b>Avst. profilbunn til gelender:</b>	A: Min 30 mm / B: Min 34 mm / C: Min 30 mm A: Max 90 mm / B: Max 94 mm / C: Max 90 mm
<b>Antall kart./pall:</b>	12 / 288
<b>Monteringsanv.:</b>	TA-4-07-7



## TRAPES-, SHINGEL-, PAPPTAK

## KONSOLL SN P-115

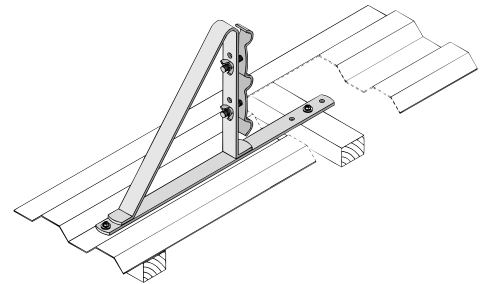
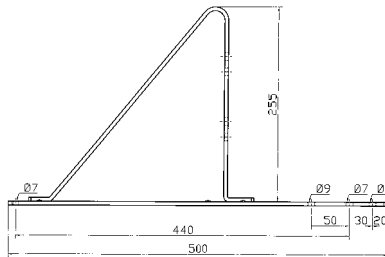
<b>Taktype:</b>	Trapesplater i stål, min. tykkelse 0,5 mm. (Ikke alum. plater)
<b>Gelender:</b>	2-rørs (SN G-22, 198 cm)
<b>Festemateriell:</b>	SN klype pose I-2 som inneholder 1 stk. P-115 klype 2 stk. 8x50 mm låseskrue, el. forz. 2 stk. M8 vingemutter, el. forz. 3 stk. M5x20 tapstite, rustfri, og 3 stk. neoprenskiver.
<b>Overflate:</b>	Forhåndsgalvanisert og polyester.
<b>Matr. dim.:</b>	30 x 5 mm
<b>Vekt:</b>	1,85 kg
<b>Avst. profilbunn til gelender:</b>	Min 23 mm / Max 54 mm
<b>Antall kart./pall:</b>	14 / 336
<b>Monteringsanv.:</b>	TA-4-07-7



## TRAPES-, SHINGEL-, PAPPTAK

## KONSOLL SN P-210

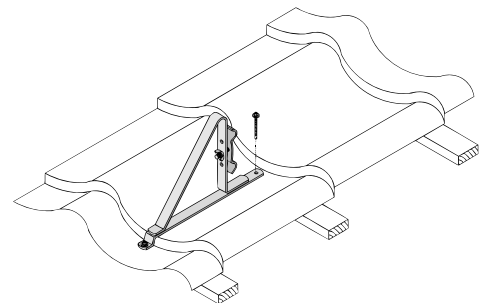
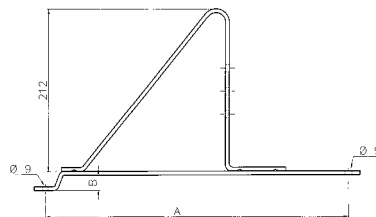
<b>Taktype:</b>	Trapesplater, shingel- og papptak
<b>Gelender:</b>	3-rørs (SN G-32, 198 cm).
<b>Festemateriell:</b>	SN klype pose K-3 som inneholder 1 stk. 3-rørs klype 2 stk. 8x25 mm låseskrue, el. forz. 2 stk. M8 vingemutter, el. forz. 2 stk. 6,5x38 mm rustfrie treskruer, 2 stk. neoprenskiver.
<b>Overflate:</b>	Forhåndsgalvanisert og polyester.
<b>CC-mål</b>	440 mm
<b>Matr. dim.:</b>	30x5 mm
<b>Vekt:</b>	1,6 kg
<b>Avst. profilbunn til gelender:</b>	Min 38 mm / Max 58 mm
<b>Antall kart./pall:</b>	12 / 240
<b>Monteringsanv.:</b>	TA-4-07-7



## PROFILERTE PLATETAK

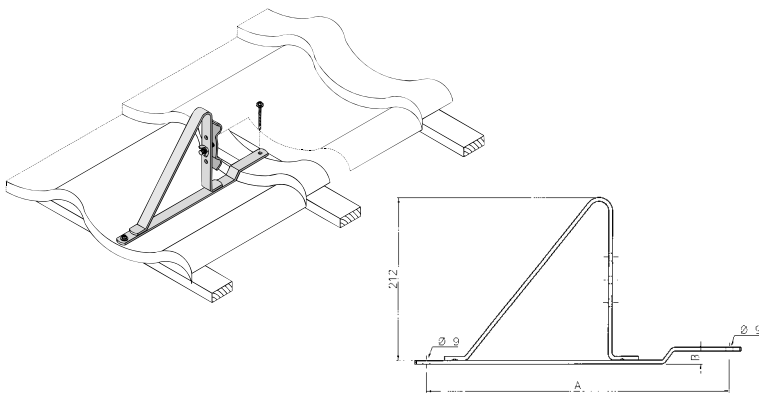
## KONSOLL SN P-140 / P-135 / K-121 / T-166 / R-140

<b>Taktype:</b>	Se tabell side 8
<b>Gelender:</b>	2-rørs (SN G-22, 198 cm)
<b>Festemateriell:</b>	SN klype pose F-2 som inneholder 1 stk. 2-rørs klype 1 stk. 8x25 mm låseskrue, el. forz. 1 stk. M8 vingemutter, el. forz. 2 stk. 6,5x38 mm rustfrie treskruer, 2 stk. neoprenskiver
<b>CC-mål</b>	Se tabell side 8
<b>Matr. dim.:</b>	Se tabell side 8
<b>Vekt:</b>	Se tabell side 8
<b>Avst. profilbunn til gelender:</b>	Se tabell side 8
<b>Antall kart./pall:</b>	14 / 336
<b>Monteringsanv.:</b>	TA-4-07-7



## KONSOLL SN E-119 / Ø-170 / KS-170

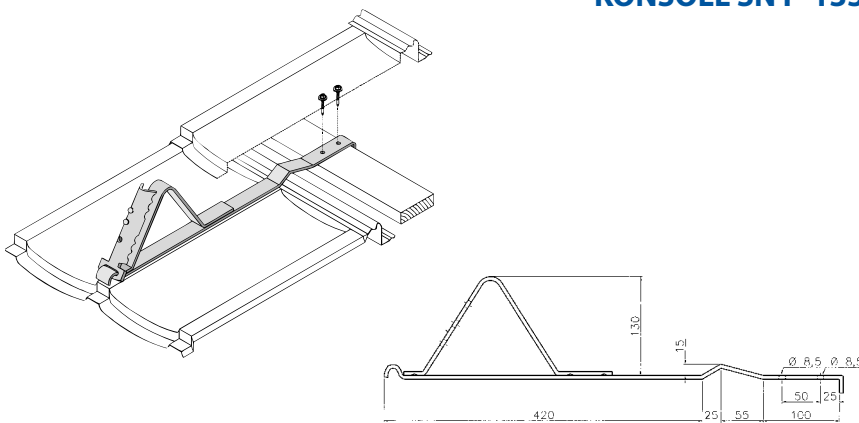
## PROFILERTE PLATETAK



<b>Taktype:</b>	Se tabell side 8
<b>Gelender:</b>	2-rørs (SN G-22, 198 cm).
<b>Festemateriell:</b>	SN klype pose F-2 som inneholder 1 stk. 2-rørs klype 1 stk. 8x25 mm låseskrue, el. forz. 1 stk. M8 vingemutter, el. forz. 2 stk. 6,5x38 mm rustfrie treskruer, 2 stk. neoprenskiver
<b>CC-mål</b>	Se tabell side 8
<b>Matr. dim.:</b>	Se tabell side 8
<b>Vekt:</b>	Se tabell side 8
<b>Avst profilbunn til gelender:</b>	Se tabell side 8
<b>Antall kart./pall:</b>	14 / 336
<b>Monteringsanv.:</b>	TA-4-07-7

## KONSOLL SN P-133

## PROFILERTE PLATETAK

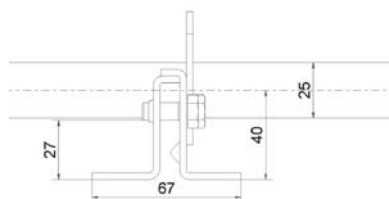
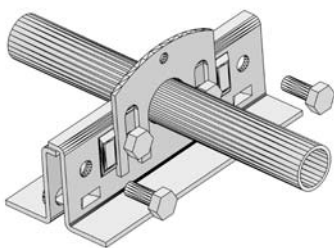


<b>Taktype:</b>	Plannja Combipanne
<b>Gelender:</b>	2-rørs (SN G-22, 198 cm).
<b>Festemateriell:</b>	SN klype pose J-2 som inneholder 1 stk. S-103 klype 2 stk. 8x50 mm låseskrue, el. forz. 2 stk. M8 vingemutter, el. forz. 2 stk. 6,5x38 mm treskruer, kullstål,
<b>Matr. dim.:</b>	30x5 mm
<b>Vekt:</b>	1,5 kg
<b>Avst profilbunn til gelender:</b>	Min 23 mm / Max 54 mm
<b>Antall kart./pall:</b>	14 / 336
<b>Monteringsanv.:</b>	TA-4-07-7

PRODUKT	PLATETYPE	CC hull avstand		Mat. dim. Galv.	Vekt pr. stk.	Avstand profilbunn til underkant av gelende	
		MM	MM			MIN MM	MAX MM
SN P-135	Plannja, Korrugal/Multipanne, Pamir	465	-	25x5	1,2	28	88
SN K-121	Alsvåg, Korrugal, Plegeø, Teliskatak, Kami	350	-	25x5	1,1	28	88
SN P-140	Plannja, Korrugal/Royal, Elitetak, Diplomat, Lindab pannen, Harmoni	400	-	25x5	1,1	28	88
SN T-166	Jovi, CCB, Scanprofil, Eurotak, Verform/Permanent, Rydab, Borga, Regent, Classic	355	-	25x5	1,1	28	88
SN E-119	Elitetak, Lindab pannen, Plannja takpanne	-	400	25x5	1,2	28	88
SN Ø-170	Classic, Maxi takpanne	-	345	25x5	1,1	28	88
SN KS-170	Karlsens Stålpinne	-	345	25x5	1,1	28	88
SN R-140	Rydab Ambassadør	350	-	25x5	1,1	28	88

## KONSOLL SN B-110

## BÅNDEKKET TAK

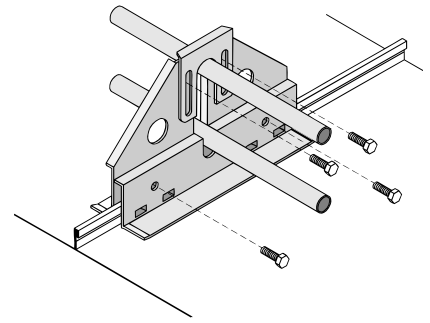
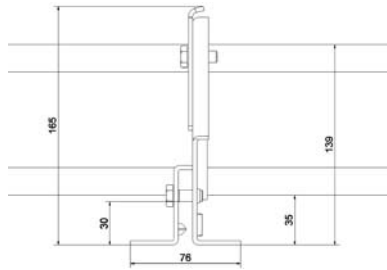


<b>Taktype:</b>	Båndtekket tak
<b>Gelender:</b>	1 rørs (SN G-12, 198 cm)
<b>Overflate:</b>	Forhåndsgalvanisert min 275 g/m <sup>2</sup> Polyesterbelagt min 60µm
<b>Festemateriell:</b>	SN klype pose N-1 som inneholder 4 stk M8x20 sekskantskrue rustfri
<b>Monteringsanv.:</b>	TA-4-07-9 (G-4-95-26)

## BÅNDTEKKET TAK

**Taktype:** Båndtekket tak  
**Gelender:** 2-rørs (SN G-22, 198 cm)  
**Overflate:** Forhåndsgalvanisert min 275 g/m<sup>2</sup>  
Polyesterbelagt min 60µm  
**Festemateriell:** SN klype pose N-1 som inneholder  
4 stk M8x20 sekskantskrue rustfri  
**Monteringsanv.:** TA-4-07-9 (G-4-95-26)

## KONSOLL SN B-120

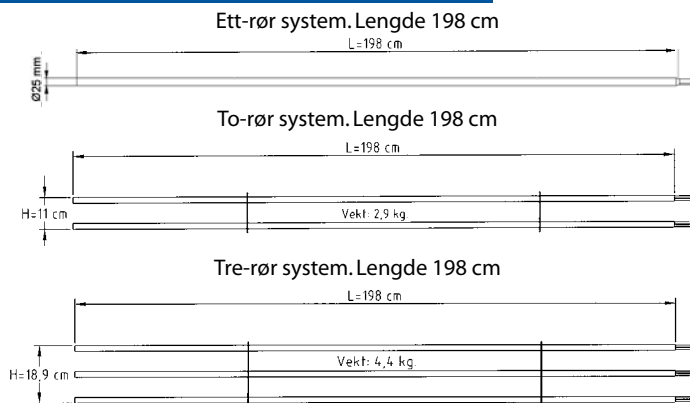


2

SNØFANGERSYSTEMER

## GELENDER

## SN G-12 / SN G-22 / SN G-32



SN G-12

SN G-22

SN G-32

## Generell informasjon, konsoll

### FARGE:

Standardfarge sort - andre farger kan leveres.

### OVERFLATE KONSOLL PULVERBELAGT:

Forhåndsgalvanisert min. 275 g/m<sup>2</sup>  
Polyesterbelagt min. 60µm.

### KONSOLL PAKKES:

S-106 .....	14 stk. pr. kartong	336 stk. pr. pall
S-103:.....	14 stk. pr. kartong	336 stk. pr. palle
S-201 .....	12 stk. pr. kartong	240 stk. pr. palle
P-111 .....	14 stk. pr. kartong	336 stk. pr. palle
P-113 A/B / P-115:.....	12 stk. pr. kartong	288 stk. pr. palle
P-210:.....	12 stk. pr. kartong	240 stk. pr. palle
P-140 / P-135 / K-121 / T-166 / R-140.....	14 stk. pr. kartong	336 stk. pr. palle
SN E-119 / Ø-170 / KS-170 .....	14 stk. pr. kartong	336 stk. pr. palle
P-133 / F-460 / F-462 .....	14 stk. pr. kartong	336 stk. pr. palle
SNT G-25 .....	12 stk. pr. kartong	60 stk. pr. palle
SN B-110 .....	12 stk. pr. kartong	240 stk. pr. palle
SN B-120 .....	12 stk. pr. kartong	240 stk. pr. palle

## Generell informasjon, gelender

### FARGE:

Standardfarge sort - andre farger kan leveres.

### OVERFLATE PULVERBELAGT:

Forhåndsgalvanisert min. 275 g/m<sup>2</sup>  
Polyesterbelagt min. 60µm.

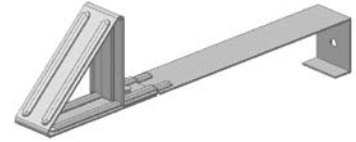
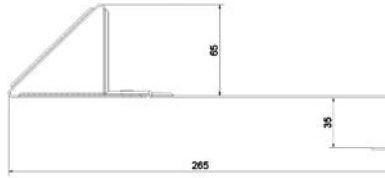
### GELENDER PAKKES

GG-11 .....	Buntes à 6 stk pakkes på pall	324 stk. pr. palle
G-12 .....		5 lgd. pr bundt
G-22 .....	Buntes à 3 stk pakkes på pall	200 lgd. pr. palle
G-32 .....		100 lgd. pr. palle

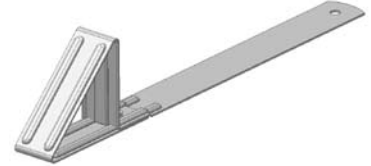
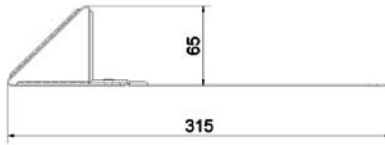


**BETONG/SKIFERSTEIN****SNØSTOPPER SNT S-200**

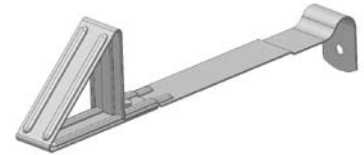
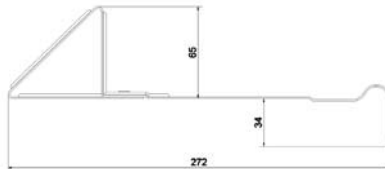
**Taktype:** Betong og skifertak  
**Standard farge:** Sort og tegelrød  
**Overflate:** Forhåndsgalvanisert min 275 g/m<sup>2</sup>  
 Polyesterbelagt min 45µm  
**Materiell:** 1,2x500 mm coils, galvanisert + lakk  
**Ant. kartong:** 20 stk

**PLATETAK****SNØSTOPPER SNT P-200**

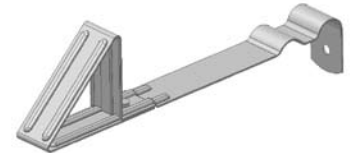
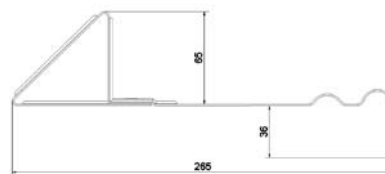
**Taktype:** Platetak  
**Standard farge:** Sort og tegelrød  
**Overflate:** Forhåndsgalvanisert min 275 g/m<sup>2</sup>  
 Polyesterbelagt min 45µm  
**Festemateriell:** Pose T-53 som inneholder  
 1 stk 6,5 x 38 mm rustfri skrue  
 + neoprenskive  
**Materiell:** 1,2x500 mm coils, galvanisert + lakk  
**Ant. kartong:** 20 stk

**NORTEGL TAKSTEIN****SNØSTOPPER SNT N-200**

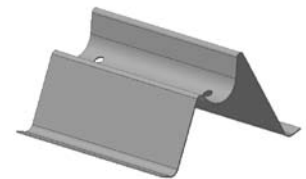
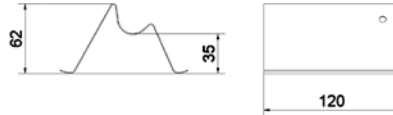
**Taktype:** Nortegl takstein  
**Standard farge:** Sort og tegelrød  
**Overflate:** Forhåndsgalvanisert min 275 g/m<sup>2</sup>  
 Polyesterbelagt min 45µm  
**Materiell:** 1,2x500 mm coils, galvanisert + lakk  
**Ant. kartong:** 20 stk

**KDN TEGLSTEIN****SNØSTOPPER SNT T-200**

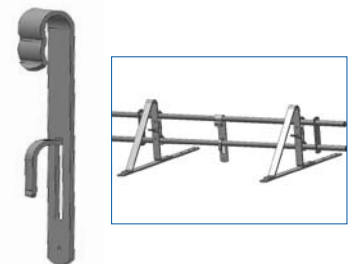
**Taktype:** KDN teglstein  
**Standard farge:** Sort og tegelrød  
**Overflate:** Forhåndsgalvanisert min 275 g/m<sup>2</sup>  
 Polyesterbelagt min 45µm  
**Materiell:** 1,2x500 mm coils, galvanisert + lakk  
**Ant. kartong:** 20 stk

**BÅNDTEKKET TAK****SNØSTOPPER SNT B-200**

**Taktype:** Båndtekket  
**Standard farge:** LOBAS Fargeprogram  
**Overflate:** Forhåndsgalvanisert min 275 g/m<sup>2</sup>  
 Polyesterbelagt min 60µm  
**Materiell:** 0,8x120 mm coils, galvanisert + lakk  
**Ant. kartong:** 100 stk

**FLESTE TAKTYPER****ISSTOPPER SNT I-19**

**Taktype:** De fleste taktyper.  
 Festes på gelender SN G-22  
**Standard farge:** LOBAS fargeprogram  
**Overflate:** Forhåndsgalvanisert min 275 g/m<sup>2</sup>  
 Polyesterbelagt min 60µm  
**Materiell:** 30x3 mm coils, galvanisert + lakk  
**Ant. kartong:** 50 stk



## SIKRINGSLINEKROK SK S-402 B-T



## TEGL, BETONG, SKIFER

<b>Taktype:</b>	Tegl, betong og skifer
<b>Type:</b>	B ihht NS EN 517
<b>Standard farge:</b>	LOBAS Fargeprogram
<b>Overflate:</b>	Forhåndsgalvanisert min 275 g/m <sup>2</sup> Polyesterbelagt min 60µm
<b>Vekt pr. stk.:</b>	1,3 kg
<b>Skinnelengde:</b>	65 cm
<b>Ant. kartong:</b>	1 stk
<b>Ant. palle:</b>	120 stk
<b>Typegodkj.nr.:</b>	389/03
<b>Monteringsanv.:</b>	TA-4-07-16

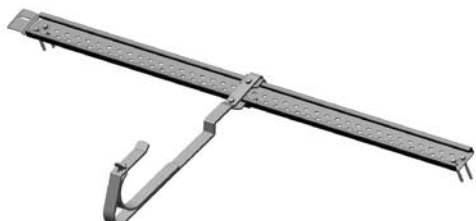
## SIKRINGSLINEKROK SK «TAKTYPE» T



## DIV PLATETAK

<b>Taktype:</b>	Diverse platetak
<b>Type:</b>	A ihht NS EN 517
<b>Standard farge:</b>	LOBAS Fargeprogram
<b>Overflate:</b>	Forhåndsgalvanisert min 275 g/m <sup>2</sup> Polyesterbelagt min 60µm
<b>Vekt pr. stk.:</b>	1,2 kg
<b>Skinnelengde:</b>	65 cm
<b>Ant. kartong:</b>	1 stk
<b>Ant. palle:</b>	-
<b>Typegodkj.nr.:</b>	400/04
<b>Monteringsanv.:</b>	TA-4-07-18 (G-4-98-72)

## SIKRINGSLINEKROK SK IF-460 B-T



## PROFILERTE PLATETAK

<b>Taktype:</b>	Powertekk, Decra, Stratos, Robust
<b>Type:</b>	B ihht NS EN 517
<b>Standard farge:</b>	LOBAS Fargeprogram
<b>Overflate:</b>	Forhåndsgalvanisert min 275 g/m <sup>2</sup> Polyesterbelagt min 60µm
<b>Vekt pr. stk.:</b>	3,65 kg
<b>Skinnelengde:</b>	120 cm
<b>Ant. kartong:</b>	1 stk
<b>Ant. palle:</b>	50 stk
<b>Typegodkj.nr.:</b>	389/03
<b>Monteringsanv.:</b>	TA-4-07-28

## SIKRINGSLINEKROK SK I-PAPP B-T



## SHINGEL PAPP

<b>Taktype:</b>	Shingel og papptak
<b>Type:</b>	B ihht NS EN 517
<b>Standard farge:</b>	LOBAS Fargeprogram
<b>Overflate:</b>	Forhåndsgalvanisert min 275 g/m <sup>2</sup> Polyesterbelagt min 60µm
<b>Vekt pr. stk.:</b>	1,5 kg
<b>Ant. kartong:</b>	1 stk
<b>Ant. palle:</b>	50 stk
<b>Typegodkj.nr.:</b>	520/08
<b>Monteringsanv.:</b>	TA-4-07-26

## SIKRINGSLINEKROK SK B-100 T



## BÅNDEKKET TAK

<b>Taktype:</b>	Båndtekket tak
<b>Type:</b>	A ihht NS EN 517
<b>Standard farge:</b>	LOBAS Fargeprogram
<b>Overflate:</b>	Forhåndsgalvanisert min 275 g/m <sup>2</sup> Polyesterbelagt min 60µm
<b>Vekt pr. stk.:</b>	3,0 kg
<b>Ant. kartong:</b>	1 stk
<b>Ant. palle:</b>	- stk
<b>Typegodkj.nr.:</b>	466/03
<b>Monteringsanv.:</b>	TA-4-07-17 (G-4-03-125)

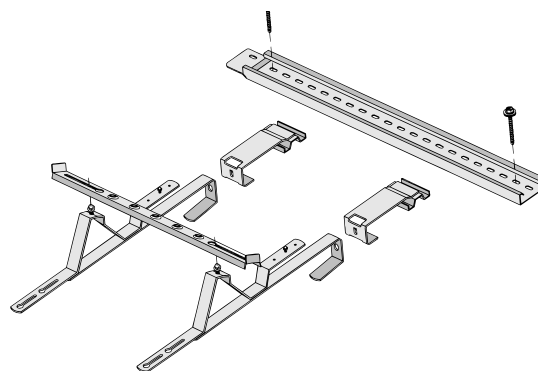
## TEGL/BETONG

## REGULERTBART STIGETRINN TR L-R T



<b>Taktype:</b>	Tegl og betong
<b>Standard farge:</b>	LOBAS Fargeprogram
<b>Overflate:</b>	Forhåndsgalvanisert min 275 g/m <sup>2</sup> Polyesterbelagt min 60µm
<b>Innfeste:</b>	S-125 T
<b>CC-mål:</b>	300 - 430 mm
<b>Vekt pr. stk.:</b>	1,6 kg
<b>Ant. kart./pall:</b>	6 /144
<b>Typegodkj.nr.:</b>	354/03
<b>Monteringsanv.:</b>	TA-4-07-5

Trinnet er regulerbart i bredde fra 300 til 430 - tilpasset forskjellige typer takstein. Innfestepakken S-125 T må benyttes.



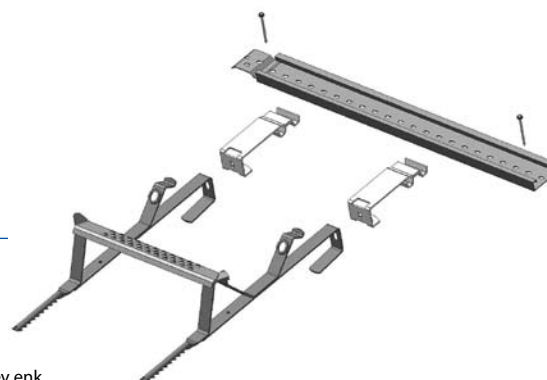
## TEGL/BETONG

## STIGETRINN TR LA-XX T



<b>Taktype:</b>	Tegl og betong
<b>Standard farge:</b>	Sort (Andre farger kan leveres)
<b>Overflate:</b>	Forhåndsgalvanisert min 275 g/m <sup>2</sup> Polyesterbelagt min 60µm
<b>Innfeste:</b>	S-125 T
<b>Typegodkj.nr.:</b>	487/05
<b>Monteringsanv.:</b>	TA-4-07-4
<b>Min/maks lektavst.:</b>	290 - 390 mm

Produkt	C-C mål	Vekt/stk	Kart/pall	Takstein
TR LA-26 T	250 mm	1,70 kg	6/84	Benders enk.
TR LA-30 T	300 mm	1,70 kg	8/112	Zandastein H-pan., Benders dbl, Skarpnes dbl, Haasken stein, Wergeland pan., Jaren, Münster
TR LA-40 T	400 mm	1,80 kg	6/84	Skarpnes enk., Vittinge enk./dbl. Pottelberg 401,
TR LA-43 T	430 mm	1,85 kg	6/84	Hollandske enk., Narvik gls./ugls., Jeka gls./ugls., Høyslev enk., Laumann gls./ugls., Zanda Scandica/Danica, KDN



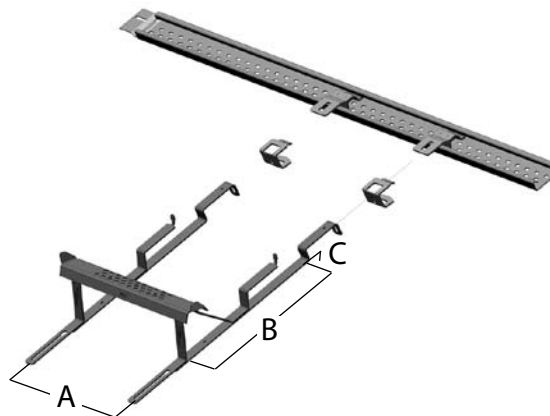
## PROFILERTE PLATETAK

## STIGETRINN TR P-32 T / TR IF-37 T



<b>Taktype:</b>	Profilerte platetak, se tabell
<b>Standard farge:</b>	Sort (Andre farger kan leveres)
<b>Overflate:</b>	Forhåndsgalvanisert min 275 g/m <sup>2</sup> Polyesterbelagt min 60µm
<b>Innfeste:</b>	D-125
<b>Vekt/stk:</b>	1,5 kg
<b>Ant. kart./pall:</b>	8/128
<b>Typegodkj.nr.:</b>	513/07
<b>Monteringsanv.:</b>	TA-4-07-3

Produkt	A-mål	B-mål	C-mål	Taktype
TR P-32 T	320 mm	350 mm	24 mm	Plannja Robust takpanne
TR IF-37 T	370 mm	350 mm	24 mm	Powertek, Decra takpanne, Stratos



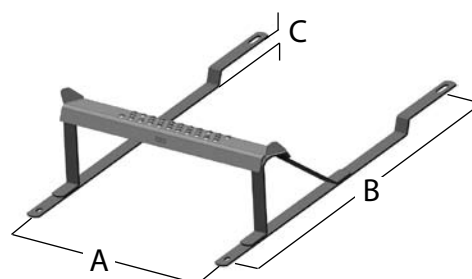
## PROFILERTE PLATETAK

## STIGETRINN TR «PLATETAKTYPE» T



<b>Taktype:</b>	Profilerte platetak, se tabell
<b>Standard farge:</b>	Sort (Andre farger kan leveres)
<b>Overflate:</b>	Forhåndsgalvanisert min 275 g/m <sup>2</sup> Polyesterbelagt min 60µm
<b>Innfeste:</b>	I-65 / I-125
<b>Ant. kart./pall:</b>	10/160
<b>Typegodkj.nr.:</b>	226/99
<b>Monteringsanv.:</b>	TA-4-07-11 (G-4-96-6)

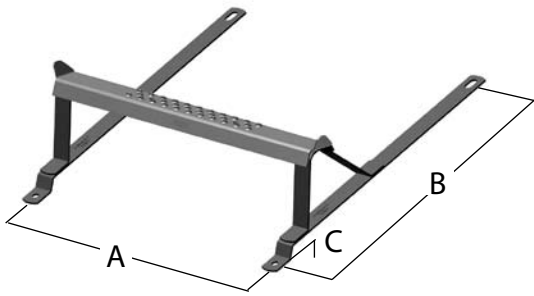
Produkt	A-mål	B-mål	C-mål	Vekt	Taktype
TR E-19 T	400 mm	400 mm	17 mm	1,4 kg	Elite tak, Lindab takpannen
TR KS-70 T	430 mm	345 mm	11 mm	1,3 kg	Karlsens Stålpanne
TR Ø-70 T	350 mm	345 mm	11 mm	1,2 kg	Øko Classic





## STIGETRINN TR «PLATETAKTYPE» T

## PROFILERTE PLATETAK



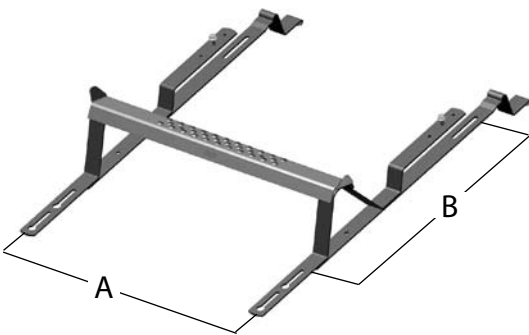
**Taktype:** Profilerte platetak, se tabell  
**Standard farge:** Sort (Andre farger kan leveres)  
**Overflate:** Forhåndsgalvanisert min 275 g/m<sup>2</sup>  
 Polyesterbelagt min 60µm  
**Innfeste:** I-65 / I-125  
**Typegodkj.nr.:** 226/949  
**Monteringsanv.:** TA-4-07-11 (G-4-96-6)

Produkt	A-mål	B-mål	C-mål	Vekt	Taktype
TR P-40 T	400 mm	400 mm	15 mm	1,4 kg	Diplom-, Elitetak, Lindab takpan., Plannja Korrugal/Royal, Harmoni
TR K-12 T	400 mm	345 mm	15 mm	1,3 kg	Alsvåg, Kami, Korrugal (gml), Plegel
TR T-66 T	370 mm	345 mm	15 mm	1,3 kg	CCB pan., Eurotak, Jovi pan., Kami S-plate, Rydabpan., Scanprofil, Borga, Classic, Regent
TR V-75 T	350 mm	345 mm	15 mm	1,2 kg	Verform/Permanent pan., Teliskatak
TR P-46 T	430 mm	460 mm	15 mm	1,5 kg	Plannja Korrugal/Multipan., Pamir
TR R-40 T	400 mm	350 mm	25 mm	1,3 kg	Rydab ambassadør



## STIGETRINN TR P-44 T

## PROFILERTE PLATETAK

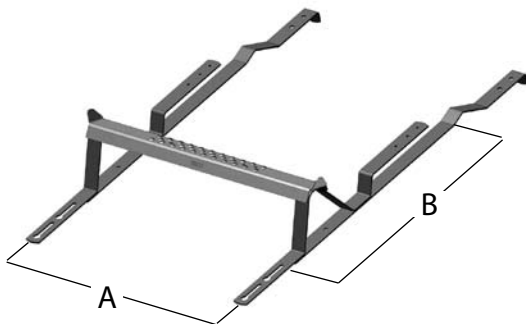


**Taktype:** Plannja Combi, Regola  
**Standard farge:** Sort (Andre farger kan leveres)  
**Overflate:** Forhåndsgalvanisert min 275 g/m<sup>2</sup>  
 Polyesterbelagt min 60µm  
**Innfeste:** Innfestetrinn TI P-44 T  
 m/innfestepakke I-65 T / I-125 T  
**A-mål:** 400 mm  
**B-mål:** 410 mm  
**Vekt/stk:** 1,9 kg  
**Typegodkj.nr.:** 115/04  
**Monteringsanv.:** TA-4-07-12



## INNFESETRINN TI P-44 T

## PROFILERTE PLATETAK

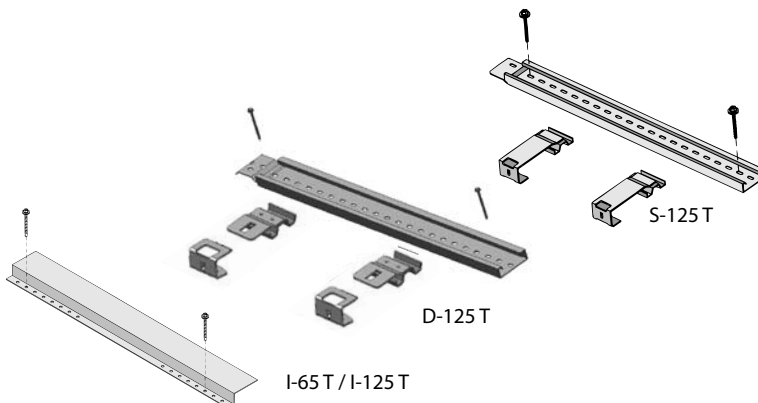


**Taktype:** Plannja Combi, Regola  
**Standard farge:** Sort (Andre farger kan leveres)  
**Overflate:** Forhåndsgalvanisert min 275 g/m<sup>2</sup>  
 Polyesterbelagt min 60µm  
**Innfeste:** Innfestepakke I-65 T / I-125 T  
**A-mål:** 400 mm  
**B-mål:** 410 mm  
**Vekt/stk:** 3,1 kg  
**Typegodkj.nr.:** 115/04  
**Monteringsanv.:** TA-4-07-12



## DIVERSE INNFESTEPAKKER

## TEGL/BETONG/PLATETAK



**Innfeste:** S-65 / S-125 T  
**Taktype:** Tegl/Betong  
**Tot.lengde:** 650 mm / 1250 mm  
**Vekt:** 1,6 kg / 2,2 kg  
**Typegodkj.nr.:** 487/05

**Innfeste:** D-125 T  
**Taktype:** Profilerte platetak  
**Tot.lengde:** 1250 mm  
**Vekt:** 1,6 kg / 2,1 kg  
**Typegodkj.nr.:** 513/07

**Innfeste:** I-65 T / I-125 T  
**Taktype:** Profilerte platetak  
**Tot.lengde:** 650 mm / 1250 mm  
**Vekt:** 1,2 kg / 2,1 kg  
**Typegodkj.nr.:** 226/99

## FLESTE TAKTYPER

## TAKSTIGE TLS 30-3 T

<b>Taktype:</b>	Fleste taktyper
<b>Standard farge:</b>	Sort (Andre farger kan leveres)
<b>Overflate:</b>	Forhåndsgalvanisert min 275 g/m <sup>2</sup> Polyesterbelagt min 60µm
<b>Ant. trinn:</b>	3
<b>Lengde:</b>	1100 mm
<b>CC mål:</b>	300 mm
<b>Vekt:</b>	4,0 kg
<b>Typegodkj.nr.:</b>	524/08
<b>Monteringsanv.:</b>	TA-4-07-13 / TA-4-07-14 (Torvtak)



## FLESTE TAKTYPER

## TAKSTIGE TLS R-3 T Regulerbar

<b>Taktype:</b>	Fleste taktyper
<b>Standard farge:</b>	Sort (Andre farger kan leveres)
<b>Overflate:</b>	Forhåndsgalvanisert min 275 g/m <sup>2</sup> Polyesterbelagt min 60µm
<b>Ant. trinn:</b>	3
<b>Lengde:</b>	1100 mm
<b>CC mål:</b>	300 - 430 mm
<b>Vekt:</b>	4,7 kg
<b>Typegodkj.nr.:</b>	524/08
<b>Monteringsanv.:</b>	TA-4-07-13 / TA-4-07-14 (Torvtak)



## LOBAS TAKSTIGE INNFESTEPAKKER

Taktype	Innfestepk.	Vekt/pk	Typegodkj.
Tegl- og betong og skifertak	TLS S-30 T-I	3,0 kg	524/08
Skiferstein uten opplekting	TLS L-31 T-I	3,3 kg	524/08
Båndtekkatak	TLS B-30 T-I	11,0 kg	142/98
Shingel/Papptak	TLS PAPP T-I	1,9 kg	524/08
Trapesplate	TLS P-11 T-I	3,0 kg	524/08
Alsvåg, CCB-pan, Euro-tak, Jovi-pan, Kami, Korrugal (gml.), Teliska, Regent			
Verform/Permanentpan, Plegel, Rydabpan, Scanprofil, Borga, Classic	TLS T-66 T-I	3,3 kg	524/08
Decra takpanne, Plannja Robust, Powertek, Stratos	TLS IF-37 T-I	3,6 kg	524/08
Diplomtak, Elitetak, Lindab takpannen, Plannja Korrugal/Royal	TLS P-40 T-I	3,3 kg	524/08
Elitetak, Lindab takpannen og Plannja takpanne	TLS E-19 T-I	3,4 kg	524/08
Karlsens Stålpinne	TLS KS-70 T-I	3,3 kg	524/08
Maxi takpanne, Øko Classic	TLS Ø-70 T-I	3,3 kg	524/08
Plannja Combi, Plannja	TLS P-44 T-I	3,4 kg	524/08
Plannja Korrugal/Multipanne, Pamir	TLS P-46 T-I	3,3 kg	524/08
Torvtak	TLS TORV T-I	x,x kg	518/07

Innfestepakkene leveres løst. Bestill den innfestepakken som passer ditt tak.

**Innfestepakkene består av :** Innfesteskinn for innfeste i bærende konstruksjon, innfestebøyler for innfeste av stigen i innfesteskinnen, bøyler for feste av stige i takbelegg i nedre ende og rustfrie skruer.

## FEIEPLATÅ FP8

## TIL DE FLESTE TAKTYPER



<b>Taktype:</b>	Fleste taktyper
<b>Standard farge:</b>	Sort (Andre farger kan leveres)
<b>Overflate:</b>	Forhåndsgalvanisert min 275 g/m <sup>2</sup> Polyesterbelagt min 60µm
<b>Lengde:</b>	820 mm
<b>Bredde:</b>	250 mm
<b>CC mål:</b>	Se tabell
<b>Vekt:</b>	Se tabell
<b>Mont.anvisning:</b>	G-4-98-90
<b>Typegodkj.nr.:</b>	372/03

Taktype	Feieplatå FP8	Skinne- lengde (cm)	Lektavstand C-C mål (mm)	Vekt/pk (kg)	Mont.anv.	Type- godkj.
Tegl- og betongsteintak, skiferstein	FP8 S-403 T	65		8,1	G-4-98-90	372/03
Trapesplate, Korrugerte takplater	FP8 P-111 T	65	440	7,6	G-4-98-90	372/03
Alsvåg, Kami, Kami S-plate, Korrugal (gammel), Plegel, Teliska taksteinplate,	FP8 K-121 T	65	350	7,4	G-4-98-90	372/03
CCB Pan., Euro-tak, Jovi-pan., Verform/Rydabpan., Scanprofil, Borga, Classic, Regent,	FP8 T-166 T	65	355	7,4	G-4-98-90	372/03
Diplomat, Elitetak, Lindab takpannen, Plannja Korrugal/ Royal taksteinpl., Harmoni	FP8 P-140 T	65	400	7,5	G-4-98-90	372/03
Elitetak, Lindab takpan., Plannja takpan.	FP8 E-119 T	65	400	7,5	G-4-98-90	372/03
Karlsen Stålpanne	FP8 KS-170 T	65	345	7,4	G-4-98-90	372/03
Øko Classic, Maxi takpanne	FP8 Ø-170 T	65	345	7,4	G-4-98-90	372/03
Plannja Combi, Regola	FP8 P-133 T	65		8,1	G-4-98-90	372/03
Plannja Korrugal/Mulitpanne, Pamir	FP8 P-135 T	65	465	7,5	G-4-98-90	372/03
Shingel/Papptak	FP8 PAPP T	120		7,5	G-4-98-90	372/03
Plannja Robust takpanne, Powertek, Decra takpanne, Stratos	FP8 F-460 T	65		8,1	G-4-98-90	372/03
Rydab Ambassadør	FP8 R-140	65	350	7,5	G-4-98-90	372/03

## TOPP PLATÅ TP P-230 T / TP S-230 T / TP F-230 T

## TIL DE FLESTE TAKTYPER



Taktype	Topplatå	Vekt/pk (kg)
Tegl- og betongsteintak, skiferstein	TP S-230 T	8,5
Plannja Robust, Powertek, Decra	TP F-230 T	8,5
Øvrige platetak	TP P-230 T	6,3
Papp-/Shingeltak	TP P-230 T	6,3

<b>Taktype:</b>	Fleste taktyper
<b>Standard farge:</b>	Sort (Andre farger kan leveres)
<b>Overflate:</b>	Forhåndsgalvanisert min 275 g/m <sup>2</sup> Polyesterbelagt min 60µm
<b>Lengde:</b>	500 mm
<b>Bredde:</b>	250 mm
<b>Høyde:</b>	230 mm
<b>Vekt:</b>	Se tabell
<b>Mont.anvisning:</b>	G-4-99-95
<b>Typegodkj.nr.:</b>	399/04

**EKSTRA UTSTYR.** Øker høyden på feieplatå/pipeplattform med 230 mm.

## PIPEHØYDE (M) KORRIGERT ETTER TAKVINKEL

Arbeidsplattform	14°-22°	22°-27°	27°-34°	34°-37°	37°-45°	Merknad
Feieplatå FP8	0,80 - 1,20 m	0,80 - 1,20 m	0,80 - 1,20 m	0,80 - 1,20 m	0,80 - 1,20 m	Anbefalt
Feieplatå FP8	1,20 - 1,45 m	1,20 - 1,45 m	1,20 - 1,45 m	1,20 - 1,45 m	1,20 - 1,45 m	Påbudt
Feieplatå FP8 + TP	1,45 - 1,70 m	1,45 - 1,70 m	1,45 - 1,70 m	1,45 - 1,70 m	1,45 - 1,70 m	Påbudt
Pipeplattform PP-82 T	1,40 - 1,70 m	1,40 - 1,85 m	1,40 - 2,05 m	1,40 - 2,05 m	1,40 - 2,05 m	Påbudt
Pipeplattform PP-82 T + TP	1,70 - 1,95 m	1,85 - 2,10 m	2,05 - 2,30 m	2,05 - 2,30 m	2,05 - 2,30 m	Påbudt
Pipeplattform PP-130 T	1,90 - 1,90 m	1,90 - 2,20 m	1,90 - 2,40 m	2,00 - 2,70 m	2,15 - 2,80 m	Påbudt
Pipeplattform PP-130 T + TP	1,90 - 2,15 m	2,20 - 2,45 m	2,40 - 2,65 m	2,70 - 2,95 m	2,80 - 3,05 m	Påbudt

## TIL DE FLESTE TAKTYPER

## PIPEPLATTFORM PP-82 T

<b>Taktype:</b>	Fleste taktyper
<b>Standard farge:</b>	Sort (Andre farger kan leveres)
<b>Overflate:</b>	Forhåndsgalvanisert min 275 g/m <sup>2</sup> Polyesterbelagt min 60µm
<b>Lengde:</b>	Regulerbar fra 940 - 1340 mm (Plattform 820 mm)
<b>Bredde:</b>	300 mm
<b>Høyde:</b>	Regulerbar fra 580 - 850 mm
<b>CC mål:</b>	Se tabell
<b>Vekt:</b>	17 kg
<b>Typegodkj.nr.:</b>	398/04



## TIL DE FLESTE TAKTYPER

## PIPEPLATTFORM PP-130 T

<b>Taktype:</b>	Fleste taktyper
<b>Standard farge:</b>	Sort (Andre farger kan leveres)
<b>Overflate:</b>	Forhåndsgalvanisert min 275 g/m <sup>2</sup> Polyesterbelagt min 60µm
<b>Lengde:</b>	Regulerbar fra 1100 - 1600 mm (Plattform 1300 mm)
<b>Bredde:</b>	300 mm
<b>Høyde:</b>	Regulerbar fra 1600 - 2100 mm
<b>CC mål:</b>	Se tabell
<b>Vekt:</b>	24,5 kg
<b>Typegodkj.nr.:</b>	398/04



Taktype	Innfeste Pipeplattf.	Lektavstand C-C mål (mm)	Vekt pr.stk (kg)
Tegl- og betongsteintak, skiferstein	PP S-403 T-I		3,8
Trapesplate, Korrugerte takplater	PP P-111 T-I	440	3,2
Alsvåg, Kami, Kami S-plate, Korrugal (gammel), Plegel, Teliska taksteinplate,	PP K-121 T-I	350	3,0
CCB Pan., Euro-tak, Jovi-pan., Verform/Rydabpan., Scanprofil, Borga, Classic, Regent,	PP T-166 T-I	355	2,3
Diplomtakk, Elitetakk, Lindab takpannen, Plannja Korrugal/ Royal taksteinpl., Harmoni	PP P-140 T-I	400	3,0
Elitetakk, Lindab takpan., Plannja takpan.	PP E-119 T-I	400	3,0
Karlsen Stålpanne	PP KS-170 T-I	345	3,0
Øko Classic, Maxi takpanne	PP Ø-170 T-I	345	3,0
Plannja Korrugal/Multipanne, Pampir	PP P-135 T-I	465	3,2
Shingel/Papptakk	PP SH PAPP T-I		3,9
Plannja Combi, Regola	PP P-133 T-I		3,3
Plannja Robust takpanne, Powertek, Decra takpanne	PP F-460 T-I		3,8
Rydab Ambassadør	PP R-140 T-I	350	3,0

## TIL DE FLESTE TAKTYPER

## SIDESTØTTE

<b>Taktype:</b>	Fleste taktyper
<b>Standard farge:</b>	Sort (Andre farger kan leveres)
<b>Overflate:</b>	Forhåndsgalvanisert min 275 g/m <sup>2</sup> Polyesterbelagt min 60µm
<b>Vekt:</b>	1,1 kg

**EKSTRA UTSTYR** Brukes når pipeplattform monteres ved siden av pipen. (fig 1) Må også brukes ved normalmontering over pipa dersom pipebredden overstiger 75 cm. (fig 2)



fig 1



fig 2



## TAKBROSYSYSTEM, PLATTFORM TBP 105 T

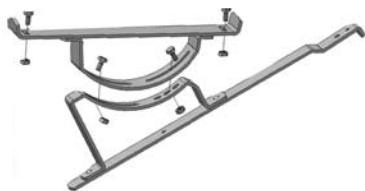


Brukes der det skal lages gangbane på taket. Leveres løspakket slik at en kan skreddersy hvert prosjekt. Max 120 cm mellom hvert konsoll.

## DE FLESTE TAKTYPER

<b>Taktype:</b>	De fleste taktyper
<b>Standard farge:</b>	Sort
<b>Overflate:</b>	Forhåndsgalvanisert min 275 g/m <sup>2</sup> Polyesterbelagt min 60µm
<b>Bredde:</b>	35 cm
<b>Lengde:</b>	105 cm
<b>Vekt pr. stk.:</b>	5,8 kg
<b>Ant. palle:</b>	50 stk

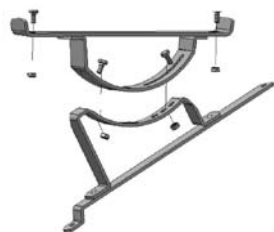
## TAKBROSYSYSTEM, KONSOLL TBK S-403 T



## TEGL, BETONG, SKIFER

<b>Taktype:</b>	Tegl og betong
<b>Standard farge:</b>	Sort (Andre farger kan leveres)
<b>Overflate:</b>	Forhåndsgalvanisert min 275 g/m <sup>2</sup> Polyesterbelagt min 60µm
<b>Innfeste:</b>	TBI S-125 T
<b>Vekt/stk:</b>	2,6 kg

## TAKBROSYSYSTEM, KONSOLL TBK X-XXX T



## PROFILERTE PLATETAK

<b>Taktype:</b>	Profilerte platetak, (Se tabell s.19)
<b>Standard farge:</b>	Sort (Andre farger kan leveres)
<b>Overflate:</b>	Forhåndsgalvanisert min 275 g/m <sup>2</sup> Polyesterbelagt min 60µm
<b>Innfeste:</b>	TBI I-125 T / D-125 T (Se tabell s. 15)
<b>Vekt/stk:</b>	2,2 kg

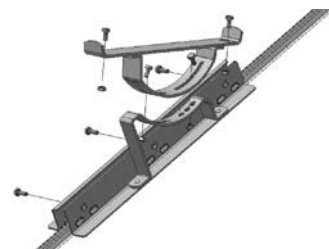
## TAKBROSYSYSTEM, KONSOLL TBK SH PAPP T



## SHINGEL/PAPPTAK

<b>Taktype:</b>	Shingel og papptak
<b>Standard farge:</b>	Sort (Andre farger kan leveres)
<b>Overflate:</b>	Forhåndsgalvanisert min 275 g/m <sup>2</sup> Polyesterbelagt min 60µm
<b>Innfeste:</b>	TBI SH PAPP T
<b>Vekt/stk:</b>	2,45 kg

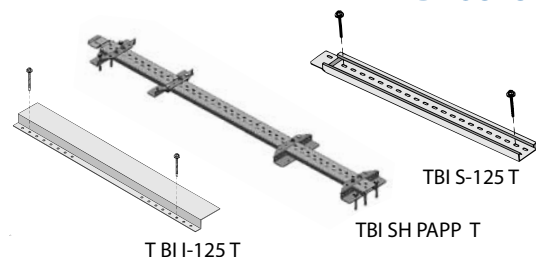
## TAKBROSYSYSTEM, KONSOLL TBK B-100 T



## BÅNDETEKKET TAK

<b>Taktype:</b>	Tegl og betong
<b>Standard farge:</b>	Sort (Andre farger kan leveres)
<b>Overflate:</b>	Forhåndsgalvanisert min 275 g/m <sup>2</sup> Polyesterbelagt min 60µm
<b>Vekt pr. stk.:</b>	3,9kg

## TAKBROSYSYSTEM, INNFESTEPAKKER



## TEGL/BETONG/PLATETAK

<b>Innfeste:</b>	TBI S-125 T	<b>Innfeste:</b>	TBI I-125 T
<b>Taktype:</b>	Tegl/Betong	<b>Taktype:</b>	Profilerte platetak
<b>Tot.lengde:</b>	1250 mm	<b>Tot.lengde:</b>	1250 mm
<b>Vekt:</b>	2,2 kg	<b>Vekt:</b>	2,3 kg
		<b>Innfeste:</b>	TBI PAPP T
		<b>Taktype:</b>	Profilerte platetak
		<b>Tot.lengde:</b>	600 mm
		<b>Vekt:</b>	1,2 kg

## TIL DE FLESTE TAKTYPER

## REKKVERKSTOLPE

**Taktype:** Fleste taktyper  
**Standard farge:** Sort (Andre farger kan leveres)  
**Overflate:** Forhåndsgalvanisert min 275 g/m<sup>2</sup>  
 Polyesterbelagt min 60µm  
**Typegodkj.nr.:** 141/03

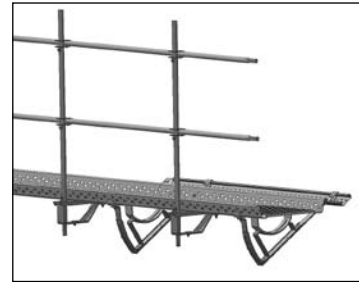
Rekkverksstolpe TBR 105 monteres på takbro med maks 1 meter mellom hver. Gelenderrør SN G-12 (se side 9) monteres som rekkverk mellom rekkverkstolpene.

Støttepakke TBR S-403 monteres på takbrokonsoll TBK S-403 for å gjøre bro/rekkverk stødigere

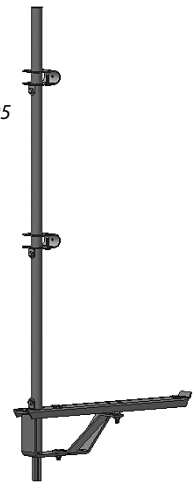


Støttepakke TBR S-403

Rekkverksstolpe TBR 105



Rekkverksstolpe TBR 105, Støttepakke TBR S-403 og Gelender SN G-12 ferdig montert på takbrosystem



Taktype	Takbro konsoll TBK	Lektavstand C-C mål (mm)	Vekt pr.stk (kg)	Innfeste skinne TBI	Typegodkj. nr
Tegl- og betongsteintak, skiferstein	TBK S-403 T		2,1	TBI S-125 T	372/03
Trapesplate, Korrugerte takplater	TBK P-111 T	440	1,9	TBI I-125 T	372/03
Alsvåg, Kami, Kami S-plate, Korrugal (gammel), Plegel, Teliska taksteinplate,	TBK K-121 T	350	1,8	TBI I-125 T	372/03
CCB Pan., Euro-tak, Jovi-pan., Verform/Rydabpan., Scanprofil, Borga, Classic, Regent,	TBK T-166 T	355	1,8	TBI I-125 T	372/03
Diplomtakk, Elitetak, Lindab takpannen, Plannja Korrugal/ Royal taksteinpl., Harmoni	TBK P-140 T	400	1,8	TBI I-125 T	372/03
Elitetak, Lindab takpan., Plannja takpan.	TBK E-119 T	400	1,8	TBI I-125 T	372/03
Karlsen Stålpinne	TBK KS-170 T	345	1,8	TBI I-125 T	372/03
Øko Classic, Maxi takpanne	TBK Ø-170 T	345	1,8	TBI I-125 T	372/03
Plannja Combi, Regola	TBK P-133 T		2,1	TBI I-125 T	372/03
Plannja Korrugal/Mulitpanne, Pamir	TBK P-135 T	465	1,8	TBI I-125 T	372/03
Shingel/Papptak	TBK SH PAPP T		2,45	TBI PAPP T	372/03
Plannja Robust takpanne, Powertek, Decra takpanne, Stratos	TBK F-460 T		2,0	TBI D-125 T	372/03
Rydab Ambassador	TBK R-140 T	350	1,8	TBI I-125	372/03

Takbro plattform TBP 105	Effektiv lengde	Takbro konsoll TBK C-C 120 cm PK.	Takbro konsoll TBK SH PAPP T	GJJELDER FOR TAKSTOL C-C 60 cm	
				Tegl/betong, skifertak og Profilerte platetak	Shingel- og Papptak
				TBI S-125 T TBI I-125 T STK	TBI SH PAPP T PK
STK	CM		STK		PK
1	115	2	2	2	1
2	220	3	3	2	2
3	325	4	4	3	3
4	430	5	5	4	4
5	535	6	6	5	4/5
6	640	6	6	6	5
7	745	7	7	7	6
8	850	8	8	8	7
9	955	9	9	9	8
10	1 060	10	10	10	9
11	1 165	11	11	10	10
12	1 270	12	12	11	10/11
13	1 375	13	13	12	11
14	1 480	13	13	13	12
15	1 585	14	14	14	13



Lonevåg Beslagfabrikk AS  
N-5282 Lonevåg

Tel.: +47 56 19 31 00

Fax: +47 56 19 31 19

E-mail: [lobas@lobas.no](mailto:lobas@lobas.no)

[www.lobas.no](http://www.lobas.no)