



EFC 18-EU-01



Product information

EXHAUSTO control EFC18 is, like the EXHAUSTO chimney fan, designed to be used with fire places, stoves and boilers for solid fuel.

Using the temperature sensor, the control unit can stop and start the chimney fan automatically. Simple programming allows the EFC18 to be used with either an open fire, a stove or boiler.

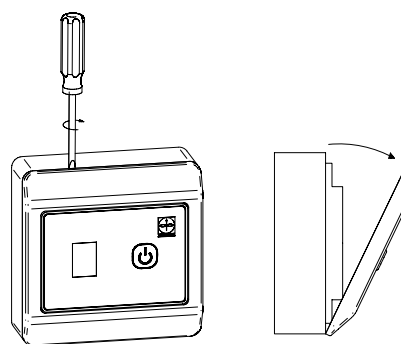
If more fuel needs to be added whilst the fire is burning the fan speed can be increased to full for 3 minutes by a single press on the ON/OFF button.

The fan voltage and speed has an adjustment between 1 and 9.

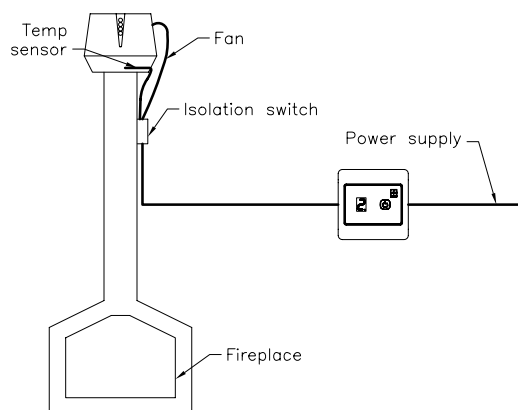
Fitting the EFC18 and temperature sensor

Fitting the EFC18

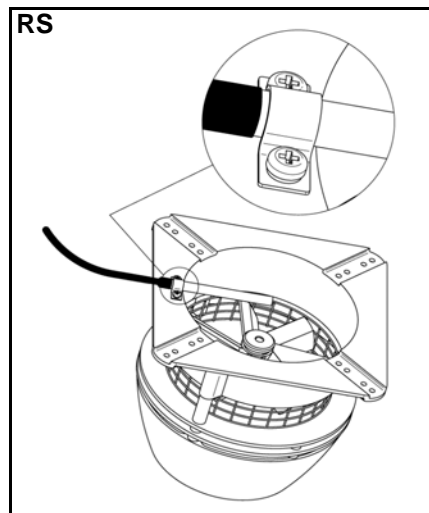
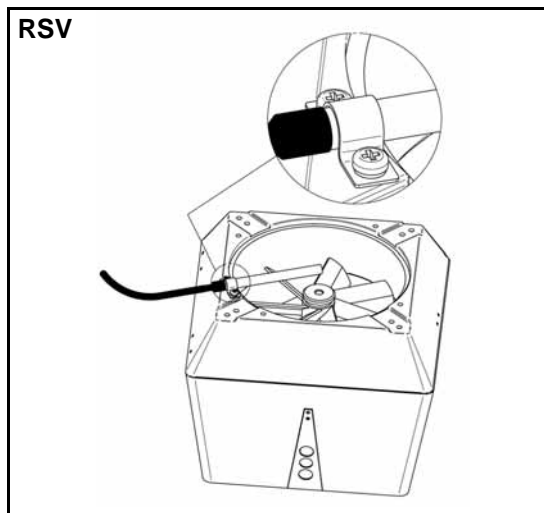
- To separate the panel, first remove the frame.
- There are two screws at the back of the frame which hold the panel in place on the base. Loosen these and take off the panel.
- Fit the base on a wall.



Fitting the temperature sensor

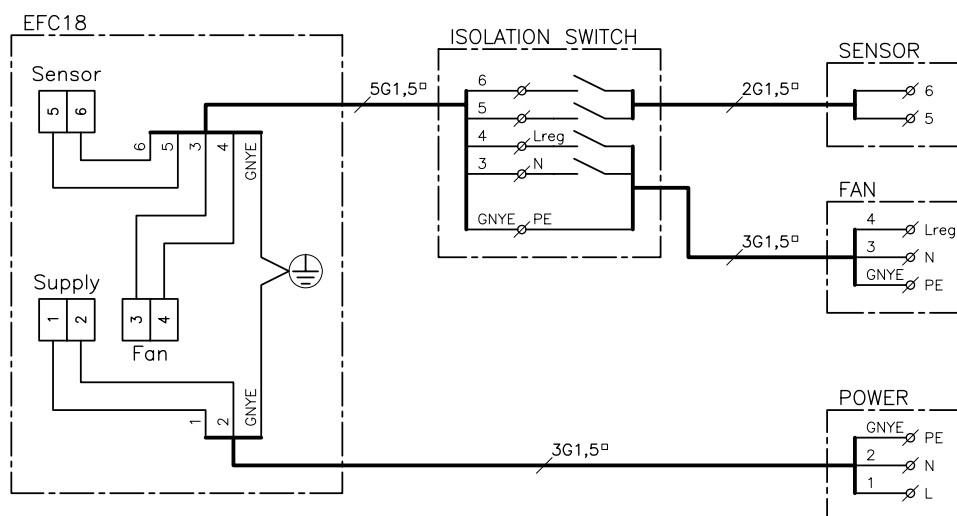


- Fit the sensor to the base plate of the chimney fan.
- The sensor should be positioned see picture below.



Installation instructions

Connect the EFC18 and the temperature sensor as in the diagram below.



Always switch off the electricity supply before opening the control unit.

Settings:

The EFC18 is set initially so that the temperature sensor starts and stops the chimney fan at either 20°C, 40°C or 80°C. **The factory setting is 40°C.**

Setting the temperature

Step	Action
1	The control must be standby (shows "-" in display).
2	Press and hold the button in for 5 seconds and the figure displayed will change to 0, 1, 2 or 3.
3	When the required number is displayed, hold down the button until a horizontal line appears ("—").

Setting options:

- 0 = Fitted without sensor
- 1 = Automatic start/stop of chimney fan, 20°C (open fire/closed stove/boiler)
- 2 = Automatic start/stop of chimney fan, 40°C (open fire/closed stove/boiler)
- 3 = Automatic start/stop of chimney fan, 80°C (alternative setting for closed stove/boiler: delayed start/rapid stop)

Daily use

- Start** The fire place is made ready for lighting and the button on the EFC18 is activated by pressing once. The fire is lit and the chimney fan runs at full speed for 7 mins., and then slows down to the previous level. The speed of the chimney fan can be changed at any time from 1 – 9 by holding down the button.
- Refuelling** When the sensor is active (red dot in display), the refuelling option can be activated by pressing the button briefly. The chimney fan increases speed to maximum for 3 mins.
- Automatic stop** When the temperature falls below 20°C, 40°C or 80°C depending on the setting, the 45 minutes post purge period will start. The red dot in the display will start to flash.
- Automatic operation** When the red dot in the display is illuminated, the temperature around the sensor is above the set temperature, meaning that the chimney fan can only be stopped by switching off the electric supply.
- Sensor error** If there is an error with the sensor, an "E" flashes on the display. Check the installation.



Produktinformation

EXHAUSTO styring EFC18 er sammen med EXHAUSTO røgsugere udviklet til brug i forbindelse med pejse, brændeovne og kedler til fastbrændsel.

Styringen kan sammen med temperaturføleren starte og stoppe røgsugeren automatisk. En simpel programmering af styringen gør det muligt at anvende EFC18 optimalt med enten en åben pejs eller en brændeovn/kedel.

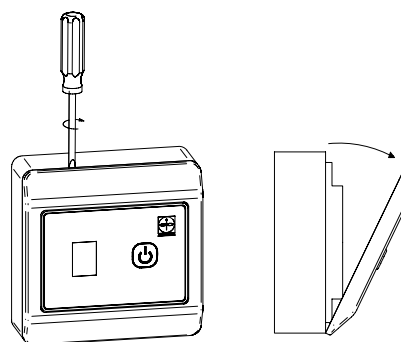
Ved genfyring muliggør EFC18 at røgsugerens hastighed (trækket) øges til maksimum i 3 min. for derefter at vende tilbage til det forudgående niveau.

Røgsugerens spænding/hastighed kan indstilles trinløst fra 1-9.

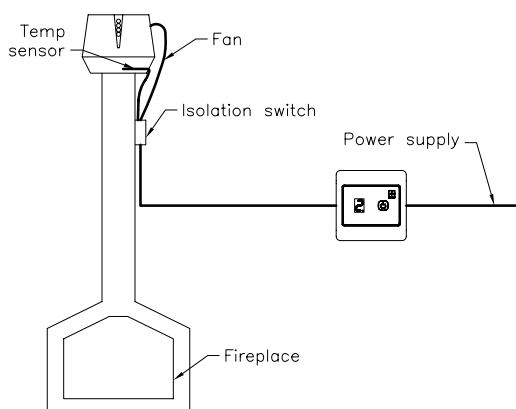
Montage af EFC18 og temperaturføler

Montage af EFC18

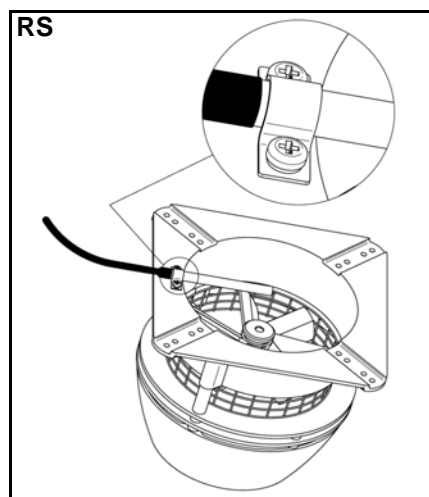
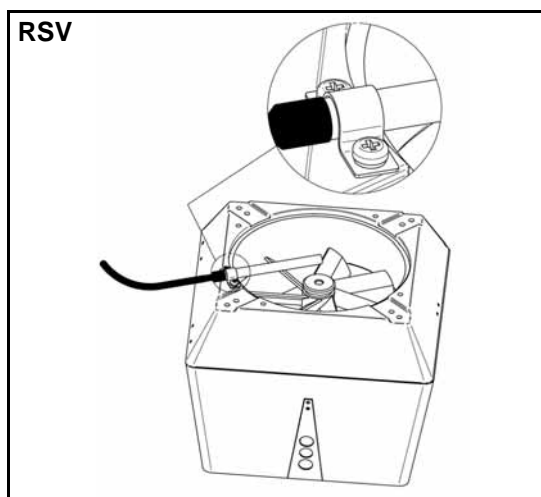
- Panelet skilles ad ved først at afmontere rammen.
- Bagved rammen sidder de to skruer, som holder panelet fast på underlaget. Løsn disse skruer og demonter panelet.
- Montér underlaget på væg.



Montage af temperaturføler

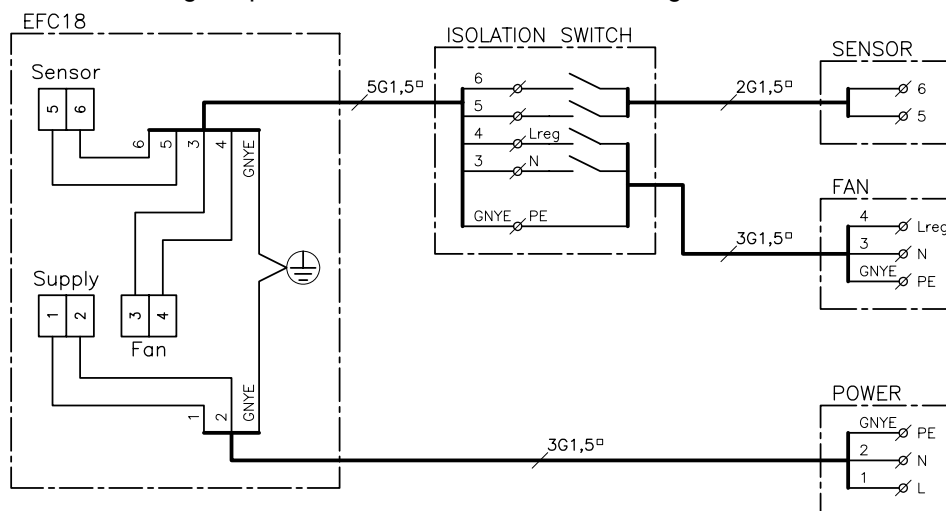


- For fiksering af føler bores et **4 mm** hul i bunden af røgsugeren.
- Føleren skal placeres som vist på nedenstående tegning.



Installation

Tilslut EFC18 og temperaturføler efter nedenstående diagram.



Produktet må kun åbnes, når strømmen er afbrudt

Indstilling

Før ibrugtagning indstilles EFC18 således at temperaturføleren starter og stopper røgsugerens ved enten 20°C, 40°C eller 80°C. **Fabriksindstillingen er 40°C.**

Indstilling af temperaturområde

Trin	Handling
1	Styringen skal stå standby (der vises "-" i displayet).
2	Knappen holdes inde i 5 sek. hvorefter man kan skifte til enten 0, 1, 2 eller 3.
3	Når det ønskede tal vises holdes knappen inde, indtil der vises en vandret streg ("—").

Indstillingsmuligheder:

- 0 = monteret uden sensor.
- 1 = Automatisk start/stop af røgsuger, 20°C (åben pejs/lukket brændeovn/kedel).
- 2 = Automatisk start/stop af røgsuger, 40°C (åben pejs/lukket brændeovn/kedel).
- 3 = Automatisk start/stop af røgsuger, 80°C (Alternativ indstilling ved lukket brændeovn/kedel: sen opstart/hurtigt stop).

Daglig brug

- Opstart** Ildstedet klargøres til fyring og knappen på EFC18 aktiveres ved kort tryk. Ildstedet antændes og røgsugerens kører på fuld spænding i 7 min., for derefter at blive reduceret til tidligere indstillet niveau. Røgsugerens hastighed kan til enhver tid ændres fra 1-9 ved vedvarende tryk på knap.
- Genfyring** Når føler er aktiv (rød prik i display) kan genfyrefunktionen aktiveres ved kort tryk på knappen. Røgsugerens spænding øges til maksimum i 3 min.
- Automatisk stop** Når den røde prik i display blinker er efterløbsperioden startet. Røgsugerens stopper automatisk efter 45 min., når temperaturen ved føleren falder under 20°C, 40°C eller 80°C afhængig af indstilling.
- Automatisk drift** Når den røde prik i display lyser er temperaturen ved føleren over den indstillede temperatur, hvilket betyder at røgsugerens kun kan afbrydes ved forsyningsspændingen.
- Fejl på føler** I tilfælde af fejl på føler vil displayet blinke "E". Kontrollér installation.



Produktinformation

Die Automatik EFC18 von EXHAUSTO wurde zusammen mit den Rauchsaugern von EXHAUSTO für den Einsatz in Verbindung mit offenen Kaminen, Kaminöfen und Kesseln für Festbrennstoffe entwickelt.

Anhand der vom Temperaturfühler ermittelten Werte schaltet die Automatik den Rauchsauger automatisch ein bzw. aus. Eine einfache Programmierung der Automatik macht die EFC18 optimal für einen offenen Kamin oder einen Kaminofen/Kessel.

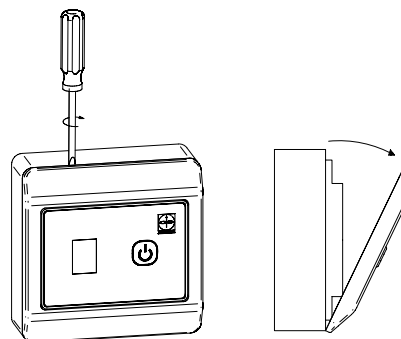
Bei erneuter Feuerung sorgt die EFC18 dafür, daß die Drehzahl (der Abzug) des Rauchsaugers zunächst für 3 Minuten auf Maximum erhöht und anschließend wieder auf den vorherigen Stand abgeregelt wird.

Die Spannung bzw. Drehzahl läßt sich stufenlos im Intervall 1-9 einstellen.

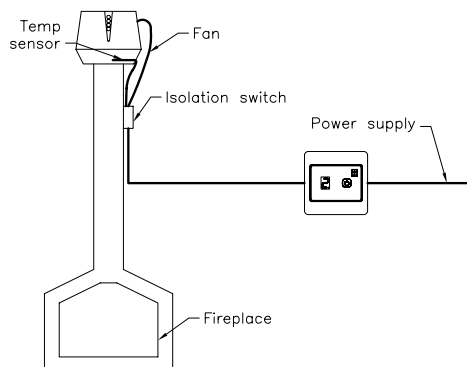
Montage der EFC18 und des Temperaturfühlers

Montage der EFC18

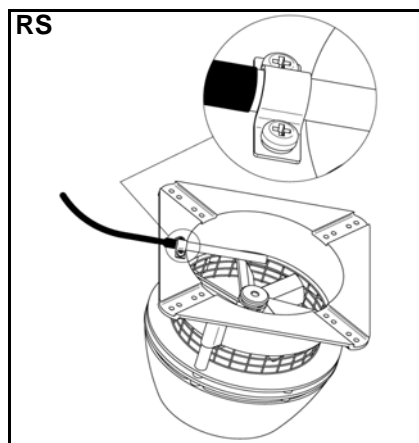
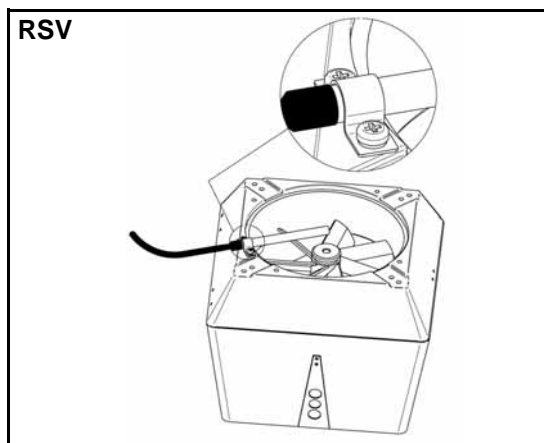
- Das Bedienpanel durch Entfernen des Rahmens demontieren.
- Hinten am Rahmen befinden sich die beiden Schrauben, mit denen das Bedienpanel an der Unterlage befestigt ist. Diese Schrauben lösen und das Bedienpanel abmontieren.
- Die Unterlage an der Wand montieren.



Montage des Temperaturfühlers

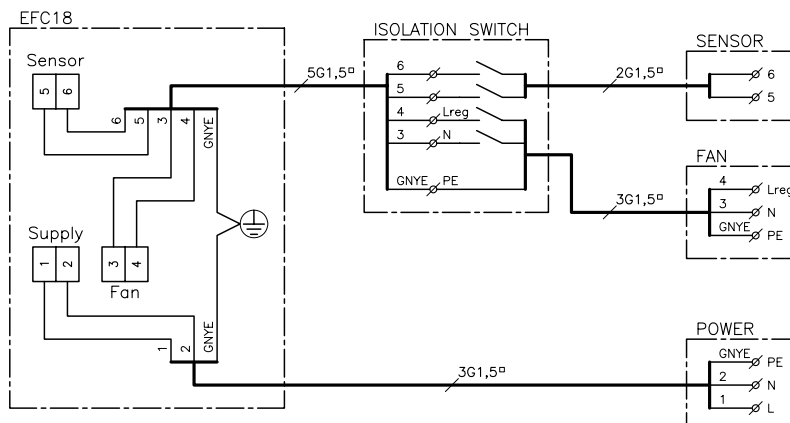


- Zwecks Montage des Fühlers ein **4 mm** Loch im Boden des Rauchsaugers bohren.
- Den Fühler so wie in der untenstehenden Zeichnung anbringen.



Installation

Die Automatik EFC18 und den Temperaturfühler nach dem folgenden Diagramm anschließen.



Das Gerät nur bei unterbrochener Stromversorgung öffnen

Einstellung

Vor Inbetriebnahme die Automatik EFC18 so einstellen, daß der Temperaturfühler den Rauchsauger bei entweder 20°C, 40°C oder 80°C ein- bzw. abschaltet. **Die Werkseinstellung ist 40°C.**

Einstellung des Temperaturbereichs

Stufe	Handlung
1	Die Automatik muß auf Stand-by stehen (das Display zeigt "-").
2	Drücken Sie den Knopf am Bedienpanel für 5 Sekunden. Danach den Knopf nochmals drücken, wodurch der bereits eingestellte Wert angezeigt wird. Einstellmöglichkeiten: 0, 1, 2 oder 3.
3	Wenn die gewünschte Zahl erscheint, den Knopf gedrückt halten, bis ein horizontaler Strich angezeigt wird ("—").

Einstellmöglichkeiten:

- 0 = ohne Sensor montiert
- 1 = Automatischer Start/Stop des Rauchsaugers, 20°C (offener Kamin/geschlossener Kaminofen/Kessel)
- 2 = Automatischer Start/Stop des Rauchsaugers, 40°C (offener Kamin/geschlossener Kaminofen/Kessel)
- 3 = Automatischer Start/Stop des Rauchsaugers, 80°C (alternative Einstellung bei geschlossenem Kaminofen/Kessel: spätes Einschalten/schnelles Abschalten)

Tägliche Benutzung

- Einschalten** Die Feuerstätte zum Befeuern vorbereiten und den Knopf an der EFC18 kurz Drücken. Feuer in der Feuerstätte anzünden; der Rauchsauger läuft jetzt 7 Minuten mit voller Drehzahl und wird anschließend auf den früher eingestellten Wert abgeregelt. Die Drehzahl des Rauchsaugers läßt sich jederzeit durch anhaltendem Drücken des Knopfes im Intervall 1 - 9 ändern.
- Erneute Feuerung** Wenn der Fühler aktiv ist (durch roten Punkt am Display erkennbar), läßt sich die Funktion zur erneuten Feuerung durch kurzes Drücken des Knopfes einschalten. Die Drehzahl des Rauchsaugers wird für 3 Min. auf Maximum erhöht.
- Automatische Abschaltung** Beginnt der rote Punkt im Display zu blinken, hat die Nachlaufperiode angefangen. Der Rauchsauger schaltet sich nach 45 Min. automatisch ab, wenn die Temperatur am Fühler auf unter 20°C, 40°C bzw. 80°C je nach Einstellung gefallen ist.
- Automatikbetrieb** Wenn der rote Punkt im Display aufleuchtet, liegt die Temperatur am Fühler über die eingestellten Temperatur; dies bedeutet, daß der Rauchsauger nur an der Spannungsversorgung abgeschaltet werden kann.
- Störung am Fühler** Im Falle einer Störung am Fühler blinkt ein "E" im Display. Dies bedeutet: Installation überprüfen.



Produktinformasjon

EXHAUSTO styring EFC18 er sammen med EXHAUSTO røyksugere utviklet til bruk i forbindelse med peiser, vedovner og kjeler til fast brensel.

Sammen med temperaturføleren kan styringen starte og stoppe røyksugeren automatisk. Enkel programmering av styringen gjør det mulig å bruke EFC18 optimalt i kombinasjon med enten en åpen peis eller en vedovn/kjel.

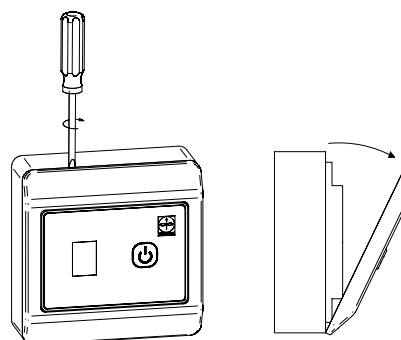
Ved gjenfyring gjør EFC18 det mulig å øke røyksugerens hastighet (trekket) til maksimum i 3 minutter og deretter vende tilbake til det foregående nivået.

Røyksugerens spenning/hastighet kan innstilles trinnløst fra 1 til 9.

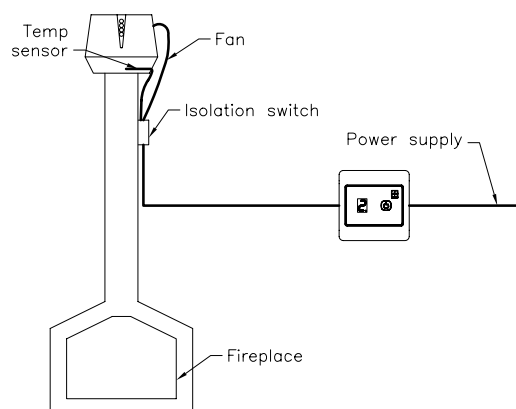
Montering av EFC18 og temperaturføler

Montering av EFC18

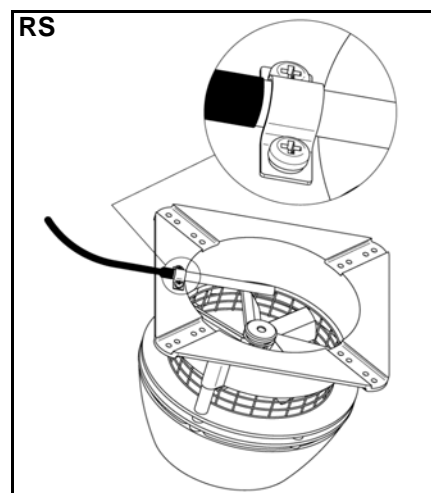
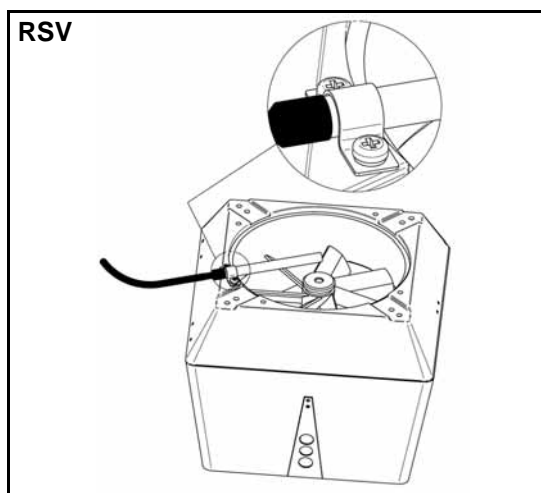
- Demontér panelet ved først å vippe av rammen.
- Bak rammen sitter to skruer som holder panelet fast på underlaget. Løs disse skruene og demontér panelet.
- Montér underlaget på veggen.



Montering av temperaturføler

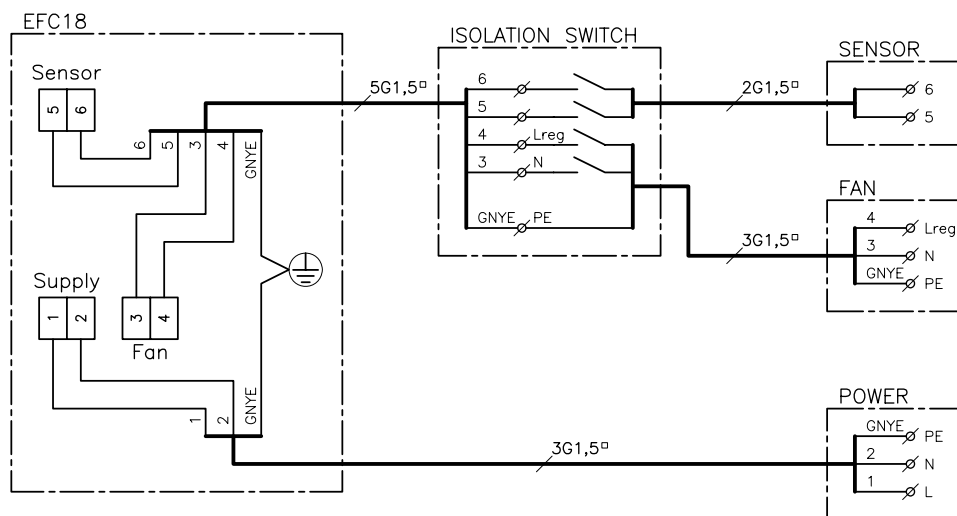


- Bor et 4 mm hull i bunnen av røyksugeren for fiksering av føleren.
- Føleren skal plasseres som vist på tegningen under.



Installasjon

Tilkobl EFC18 og temperaturføler etter diagrammet under.



Produktet må bare åpnes når strømmen er avbrutt

Innstilling

Før den tas i bruk, innstilles EFC18 slik at temperaturføleren starter og stopper røyksugerens ved enten 20°C, 40°C eller 80°C. Fabrikkinnstillingen er 40°C.

Innstilling av temperaturområde

Trinn	Handling
1	Styringen skal stå standby (det vises "-" i displayet).
2	Knappen holdes inne i 5 sek. hvorefter man kan skifte til enten 0, 1, 2 eller 3.
3	Når ønsket tall vises, skal du holde knappen inne til det vises en vannrett strek ("—").

Innstillingsmuligheter:

- 0 = montert uten sensor
- 1 = Automatisk start/stopp av røyksuger, 20°C (åpen peis/lukket vedovn/kjel)
- 2 = Automatisk start/stopp av røyksuger, 40°C (åpen peis/lukket vedovn/kjel)
- 3 = Automatisk start/stopp av røyksuger, 80°C (alternativ innstilling ved lukket vedovn/kjel: sen oppstart/rask stopp)

Daglig bruk

Oppstart

Gjør ildstedet klar til fyring og aktivér knappen på EFC18 med et kort trykk. Tenn opp i ildstedet. Røyksugerens går på full spenning i 7 minutter og reduseres deretter til tidligere innstilt nivå. Røyksugerens hastighet kan alltid endres fra 1 til 9 ved å trykke vedvarende på knappen.

Gjenfyring

Når føleren er aktiv (rød prikk på displayet), kan gjenfyringsfunksjonen aktiveres med et kort trykk på knappen. Røyksugerens spenning økes til maksimum i 3 min.

Automatisk stopp

Når den røde prikken på displayet blinker er etterløbsperioden startet. Røyksugerens stopper automatisk etter 45 minutter når temperaturen ved føleren faller under 20°C, 40°C eller 80°C avhengig av innstillingen.

Automatisk drift

Når den røde prikken på displayet lyser, er temperaturen ved føleren over innstilt temperatur. Det betyr at røyksugerens bare kan avbrytes på spenningsforsyningen.

Feil på føler

I tilfelle av feil på føleren vil displayet blinke "E". Kontrollér installasjonen.



Produktinformation

EXHAUSTO styrning EFC18 har utvecklats tillsammans med EXHAUSTO rökgasfläkt för användning tillsammans med öppen spis, oljepanna eller panna för fastbränsle.

Styrningen kan tillsammans med temperaturgivare starta och stoppa rökgasfläkten automatiskt. Med enkel programmering av styrningen kan man använda EFC18 optimalt med antingen en öppen spis eller oljepanna/fastbränslepanna.

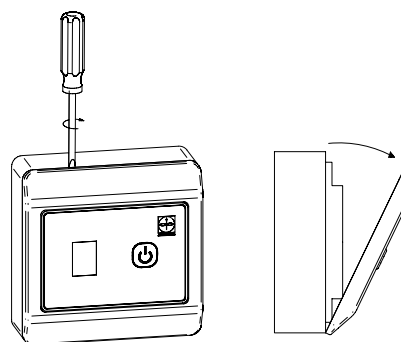
Vid tändning kan man med EFC18 öka rökgasfläktens hastighet (draget) till maximalt värde under 3 minuter för att sedan återgå till förinställt värde.

Rökgasfläktens spänning/hastighet kan ställas in steglöst på 1-9.

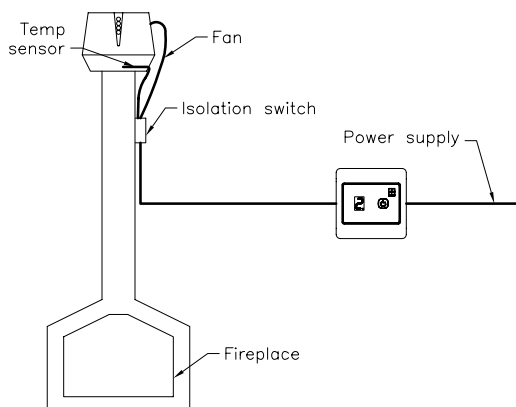
Montering av EFC18 och temperaturgivare

Montering av EFC18

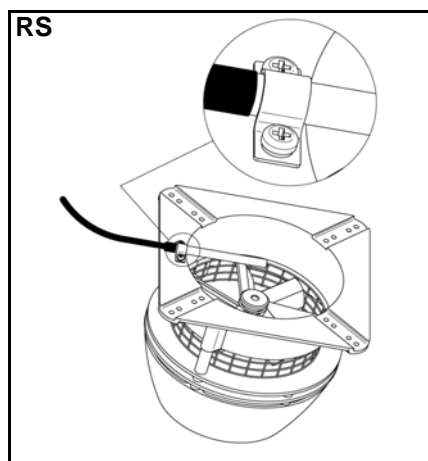
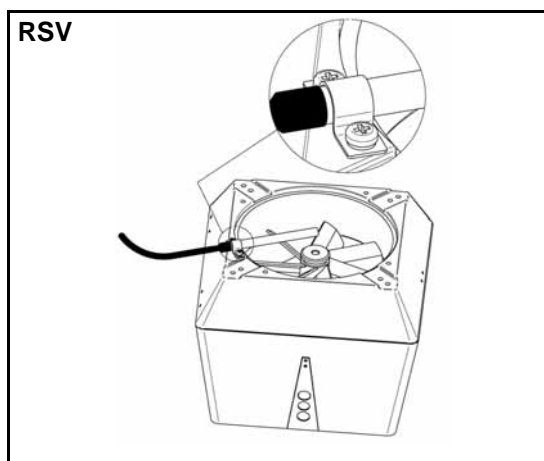
- Panelen kan öppnas genom att först demontera ramen.
- Bakom ramen sitter de två skruvarna som håller fast panelen vid dess botten. Lossa de två skruvarna och demontera panelen.
- Montera panelens botten på väggen.



Montering av temperaturgivare

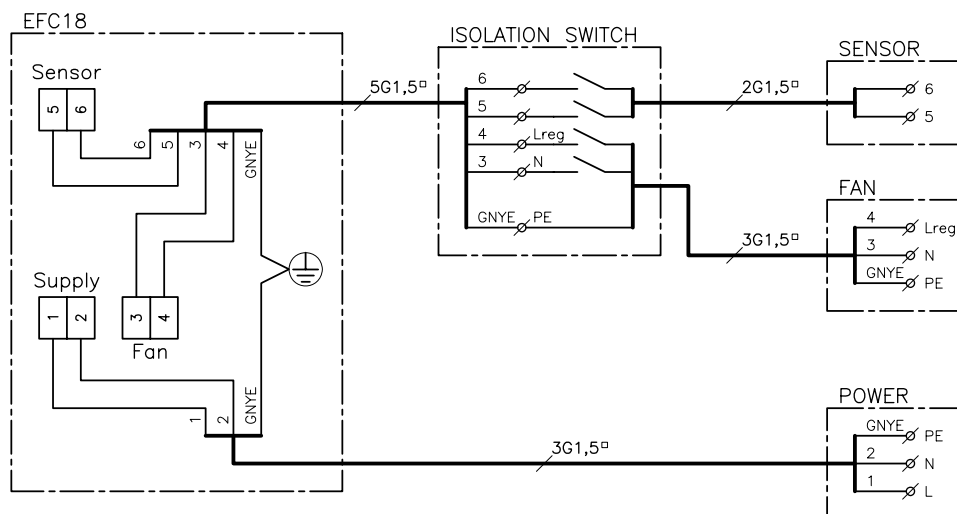


- För fastsättning av temperaturgivaren borras ett **4 mm** hål i rökgasfläktens botten.
- Givaren skall placeras enligt ritningen nedan.



Installation

Anslut EFC18 och temperaturgivaren enligt nedanstående schema.



Produkten får bara öppnas när strömförsörjningen kopplats bort

Inställning

Före driftstart ställer man in EFC18 så att temperaturgivaren startar och stoppar rökgasfläkten antingen vid 20°C, 40°C eller vid 80°C. Fabriksinställningen är 40 °C.

Inställning av temperaturområde

Steg	Åtgärd
1	Styrningen skall stå i läge standby (det visas "-" i displayen).
2	Knappen hålls intryckt i 5 sek. därefter kan man skifta till antingen 0, 1, 2 eller 3.
3	När önskat tal visas, håller man knappen intryckt tills ett vågrätt streck visas. ("—")

Inställningsmöjligheter:

- 0 = monterad utan sensor
- 1 = Aut. start/stopp för rökgasfläkt vid 20 °C (öppen spis/oljepanna/fastbränslepanna)
- 2 = Aut. start/stopp för rökgasfläkt vid 40 °C (öppen spis/oljepanna/fastbränslepanna)
- 3 = Aut. start/stopp för rökgasfläkt vid 80 °C (alternativ inställning vid slutna oljepanna: fördröjd start/snabbt stopp)

Daglig användning

- Start** Eldstaden görs färdig för tändning och EFC18 aktiveras med ett kort tryck på knappen. Elden tänds och rökgasfläkten kör med full spänning i 7 minuter, för att sedan minska till tidigare inställd nivå. Rökgasfläktens hastighet kan när som helst ändras till mellan 1 och 9 genom motsvarande antal tryck på knappen.
- Återtändning** Med aktiv givare (röd prick på displayen) kan återtändningsfunktionen aktiveras med ett kort tryck på knappen. Rökgasfläktens spänning ökas till max. värde under 3 min.
- Automatiskt stopp** När den röda pricken i displayen blinkar har efterkörningsperioden startat. Rökgasfläkten stoppas automatisk efter 45 minuter, när temperaturen vid givaren faller under 20°C, 40°C eller under 80°C beroende på inställning.
- Automatisk drift** När den röda pricken i displayen lyser, är temperaturen vid givaren över den inställda temperaturen, vilket betyder att rökgasfläkten bara kan stängas av genom att man bryter matningsspänningen.
- Fel på mätaren** Vid fel på givaren kommer displayen att blinka "E". Kontrollera installationen.



Productinformatie

EXHAUSTO's regelaar EFC18 is samen met de EXHAUSTO rookgasventilatoren ontwikkeld voor gebruik in open haarden, hout- of kolenkachels en verwarmingsketels met vaste brandstof.

In combinatie met een temperatuursensor kan de regelaar de ventilator automatisch starten en stoppen. Eenvoudige programmering van de regelaar maakt het mogelijk de EFC18 optimaal te gebruiken met een open haard of kachel/ketel.

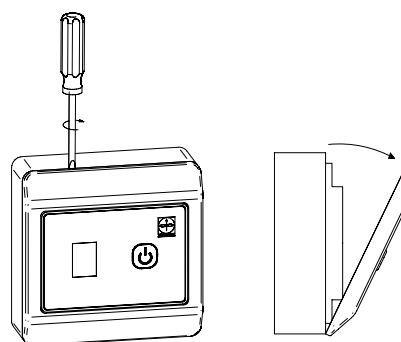
Wanneer er brandstof wordt bijgevoerd kan de EFC18 er voor zorgen dat de snelheid van de ventilator (de 'trek') tot de maximumwaarde wordt opgevoerd (3 minuten), en dan naar het oorspronkelijke niveau terugkeert.

Vermogen/snelheid van de ventilator kunnen traploos worden ingesteld van 1-9.

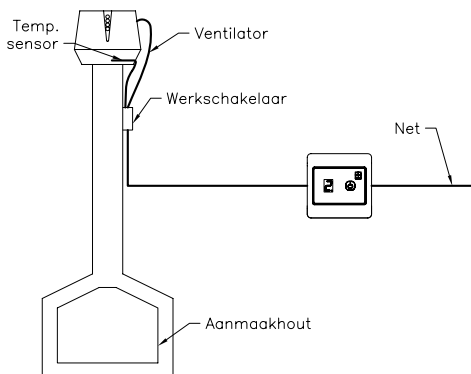
Montage van de EFC18 en de temperatuursensor

Montage van de EFC18

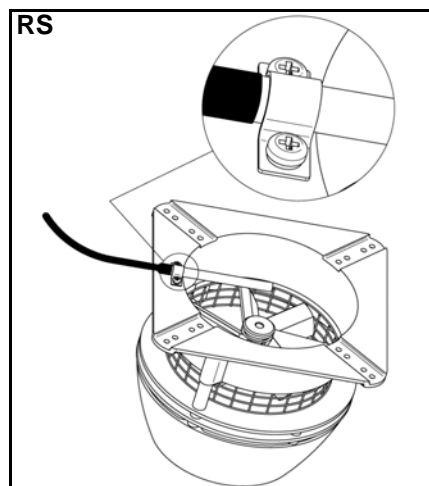
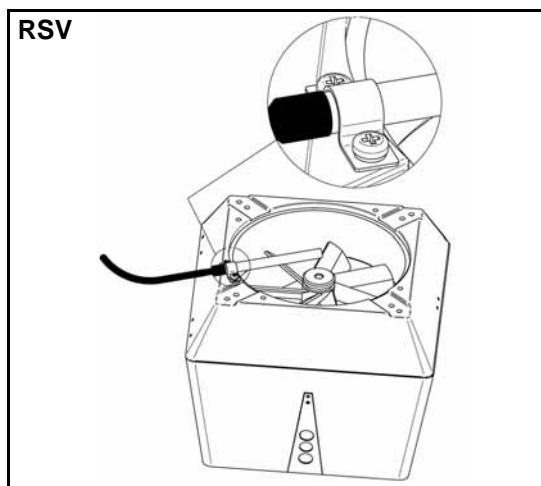
- Verwijder, om het controlepaneel los te kunnen maken, allereerst het frame.
- Achter in het frame zitten twee schroeven waarmee het paneel aan de basis vastzit. Draai deze los en verwijder het paneel.
- Monteer dan de basis aan de muur.



Montage van de temperatuursensor

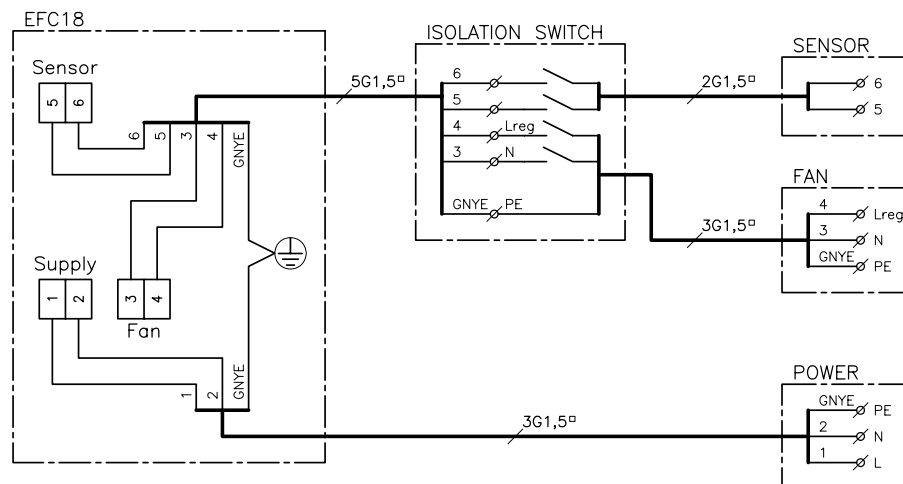


- Vóór de sensor gemonteerd wordt, een 4mm gat in de bodem van de ventilator boren.
- Plaats de sensor zoals getoond op de afbeelding hieronder.



Installatie

Sluit de EFC18 aan op de temperatuursensor volgens onderstaand schema..



Open de unit alleen als de stroom is uitgeschakeld.

Instelling

Voor de ingebruikname wordt de EFC18 zodanig ingesteld dat de temperatuursensor de ventilator activeert bij een temperatuur van 20°C, 40°C of 80°C. **De instelling van fabriek is 40°C.**

Instellen van het temperatuurbereik

Stap	Handeling
1	De regelaar moet op 'standby' staan ("—" in het display).
2	Houd de knop gedurende 5 sec. ingedrukt: het display wisselt hierna tussen 0, 1, 2 of 3.
3	Houd, zodra het gewenste getal verschijnt, de knop opnieuw ingedrukt totdat er een horizontale streep ("—") verschijnt.

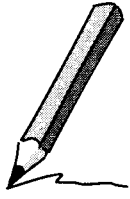
Instellingsmogelijkheden:

- 0 = gemonteerd zonder sensor.
 1 = Automatische ventilatorstart/-stop, 20°C (open haard/dichte (hout)kachel/ketel).
 2 = Automatische ventilatorstart/-stop, 40°C (open haard/dichte (hout)kachel/ketel).
 3 = Automatische ventilatorstart/-stop, 80°C (alternatieve instelling bij dichte (hout)kachel/ketel: late start/snelle stop).

Dagelijks gebruik

- Start** Leg het aanmaakhout klaar en start de EFC18 met een korte druk op de knop. Steek het vuur aan: de ventilator draait 7 minuten op volle kracht om daarna tot het eerder ingestelde niveau terug te vallen. De snelheid kan op ieder moment worden gewijzigd van 1-9 door aanhoudend op de knop te drukken.
- Bijvullen** Als de sensor actief is (rode stip in het display) kan de bijvulfunctie geactiveerd worden met een korte druk op de knop. De ventilator draait 3 minuten op volle toeren.
- Automatische stop** Als de rode stip in het display knippert is de naloopfase begonnen: 45 minuten nadat de temperatuur bij de sensor onder de 20°C, 40°C of 80°C komt (al naar gelang de instelling) stopt de ventilator automatisch.
- Automatische functie** Als de rode stip in het display brandt, ligt de temperatuur bij de sensor boven de ingestelde waarde. De ventilator kan nu alleen gestopt worden door de stroom af te breken.
- Fout in de sensor** Bij een fout in de sensor knippert er een "E" in het display. Controleer de installatie.





EFC 18: **Dimensions:** 85 mm x 85 mm x 32 mm

Supply voltage: 230 V \pm 10% / 50 Hz

Chimney fan output: 1,2 A/230 V

Degree of protection: IP 30

Material : ABS box

Ambient temperature : 0 °C - 40°C

Temperature sensor: **Material:** Glass/stainless steel

Type: NTC 100 K

Ambient temperature:

Sensor: -50 °C to 400 °C

Cable: -50 °C to 125°C

EXHAUSTO CDT**EXHAUSTO CDT A/S**

Risingsvej 63
DK-5000 Odense C
Tel.: +45 7010 2234
Fax: +45 7010 2235
info@exhausto-cdt.dk
www.exhausto-cdt.dk

EXHAUSTO CDT A/S

Niederlassung Deutschland
Rosengartenstr. 9
D-55569 Monzingen
Tel.: +49 (0) 6751 855 599-0
Fax: +49 (0) 6751 855 599-9
info@exhausto-cdt.de
www.exhausto-cdt.de

EXHAUSTO Ltd.

Unit 3 Lancaster Court
Coronation Road
Cressex Business Park
High Wycombe HP12 3TD
Tel.: +44 1494 465166
Fax: +44 1494 465163
info@exhausto.co.uk
www.exhausto.co.uk

EXHAUSTO CDT A/S

Sverige Filial
Nymårsta Kulle 4
S-195 30 Märsta
Tel.: +46 (0) 8-5000 1520
Fax: +46 (0) 8-420 557 87
info@exhausto-cdt.se
www.exhausto-cdt.se

EXHAUSTO CDT A/S

Fjordgløttveien 9
N-3060 Svelvik
Tel.: +47 33 29 70 62
Fax: +47 33 78 41 10
info@exhausto-cdt.no
www.exhausto-cdt.no

EXHAUSTO Inc.

1200 Northmeadow Parkway
Suite 180
Roswell, GA 30076 USA
Tel.: +1 770 587 3238
Fax: +1 770 587 4731
service@exhausto.com
www.us.exhausto.com

LOCAL EXHAUSTO CDT DEALERS**AUSTRIA**

Carl Steiner HWI GmbH & Co KG
Bäckerfeldstrasse 15-17
A-4050 Traun
Tel.: +43 7229 51021 0
Fax: +43 7229 51021 1331
lueftung@steiner-hwi.at
www.steiner-hwi.at

BELGIUM

COLEMONT BVBA
Haard & Decor Schoorsteentechnieken
Diestersteenweg 14/18
B-3510 Hasselt
Tel.: +32 11 25 31 66
Fax: +32 11 87 14 41
info@colemont.be
www.colemont.be

CZECHIA

Ing. Radek Vanko
Thákurova 14
160 00 Praha 6
Tel.: +420 60 46 90 340
Fax: +420 23 33 22 609
E-mail: exhausto@caf.cz
www.caf.cz/exhausto

FINLAND

LTW Focus Finland OY
Siltavoudintie 9
SF-00640 Helsinki
Tel.: +358 9728 8870
Fax: +358 9728 88 770
info@exhausto.fi
www.exhausto.fi

FRANCE

POUJOLAT
BP 01 - 79270 Saint Symphorien
Tél. +33 05 49 04 40 40
Fax +33 05 49 04 40 00
infos@poujolat.fr
www.poujolat.fr

HUNGARY

G-Elektro 2000
8380 Hévíz,
Vörösmarty u. 46.,
Tel.: +36 83/540-028
Fax: +36 83/540-029
e-mail: info@g-elektro2000.hu
www.g-elektro2000.hu

ICELAND

BM Vallá
Stórhöfði 23
IS-110 Reykjavík
Tel.: +354 412 5000
Fax: +354 412 5001
bmvalla@bmvalla.is
www.bmvalla.is

IRELAND

Heating Distributors Ltd
32 North Park
North Road
Finglas
Dublin 11
Tel: +353 (0)1 864 8950
Fax: +353 (0)1 864 8951
info@heatingdistributors.com
www.heatingdistributors.com

ITALY

DIM'ORA
FURLANIS RICOSTRUZIONE Srl
Via Villanova, 5A
30026 PORTOGRUARO (VE)
Tel: 0421.39.43.43
Fax: 0421.77.03.51
E-mail: info@dim-ora.it
www.dim-ora.it

JAPAN

TOKONAME EPCOS Co Ltd.
Dai-2 Tanaka Building
23 Honshio-cho, Shinjyuku-ku
Tel.: +81 3 3354 7222
Fax: +81 3 3354 7200

NETHERLANDS

INATHERM B.V.
Vijzelweg 10
NL-5145 NK Waalwijk
Tel.: +31 416 317 830
Fax: +31 416 342 755
sales@inatherm.nl
www.rookgasventilator.nl

POLAND

Chimney Fans KOPERFAM Sp. z.o.o.
ul. Sikorskiego 5
PL-05-119 Legionowo
Tel.: +48 22 774 11 22
Fax: +48 22 774 17 11
E-mail: info@koperfam.pl
www.koperfam.pl

SCHWITZERLAND

SCAN-PRO AG
Postfach 74
CH-8117 Fällanden
Tel.: +41 43 355 34 00
Fax: +41 43 355 34 09
info@scanpro.ch
www.scanpro.ch

TURKEY

Atlas Baca
Saniye Ermutlu Sk. No : 12 Kat : 2
Çolakoğlu Plaza A-Blok Kozyatağı
KADIKÖY
Tel: +90 216 362 9 199
Fax: +90 216 362 9 209
info@atlasbaca.com.tr
www.atlasbaca.com.tr